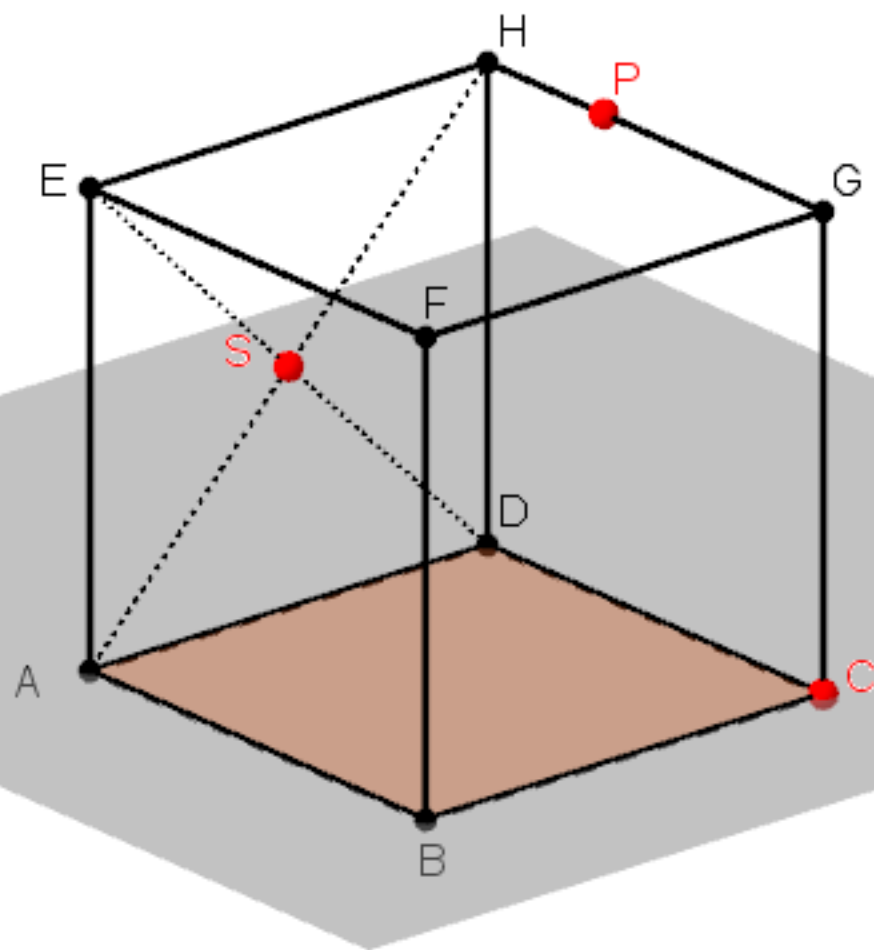
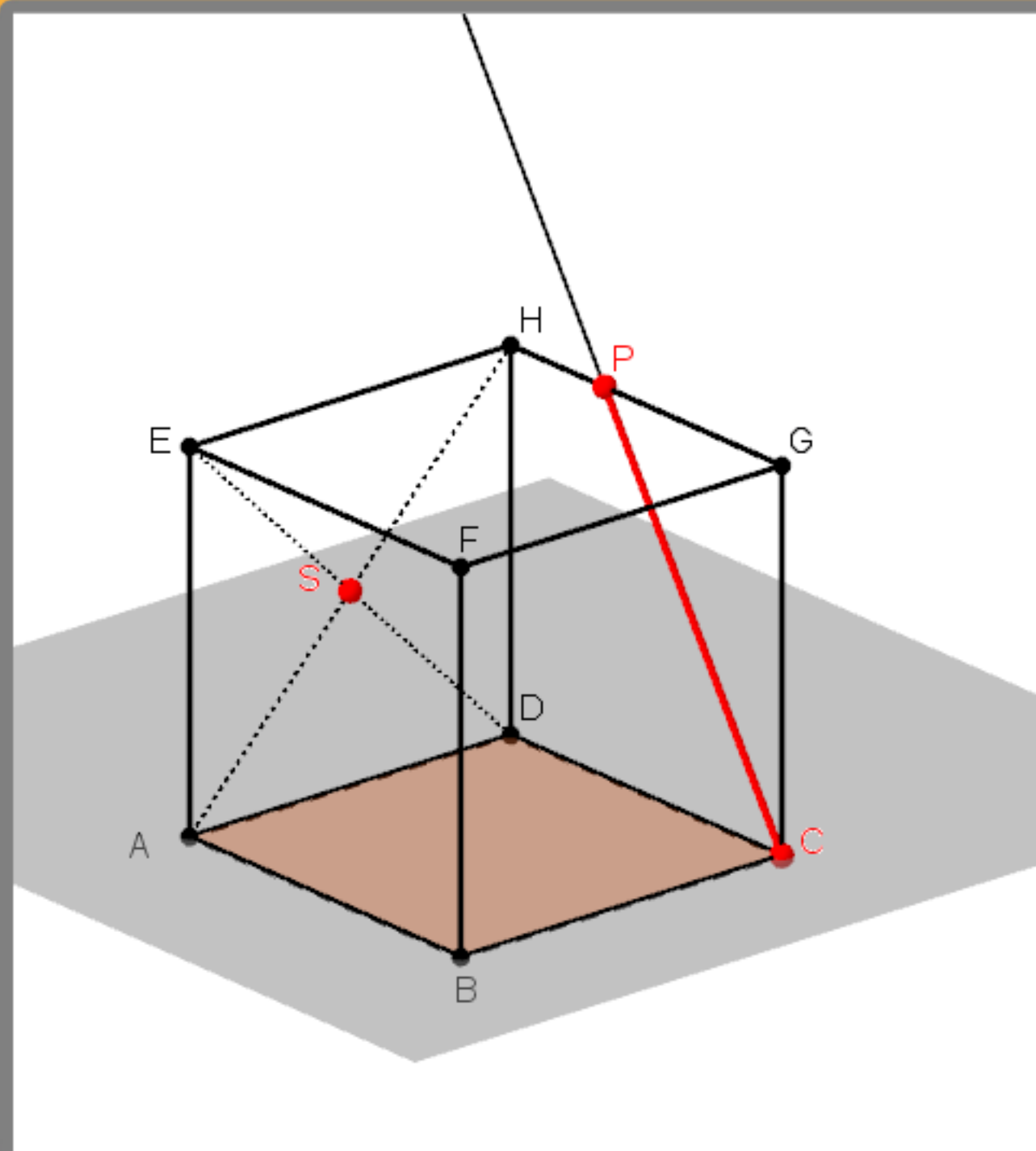


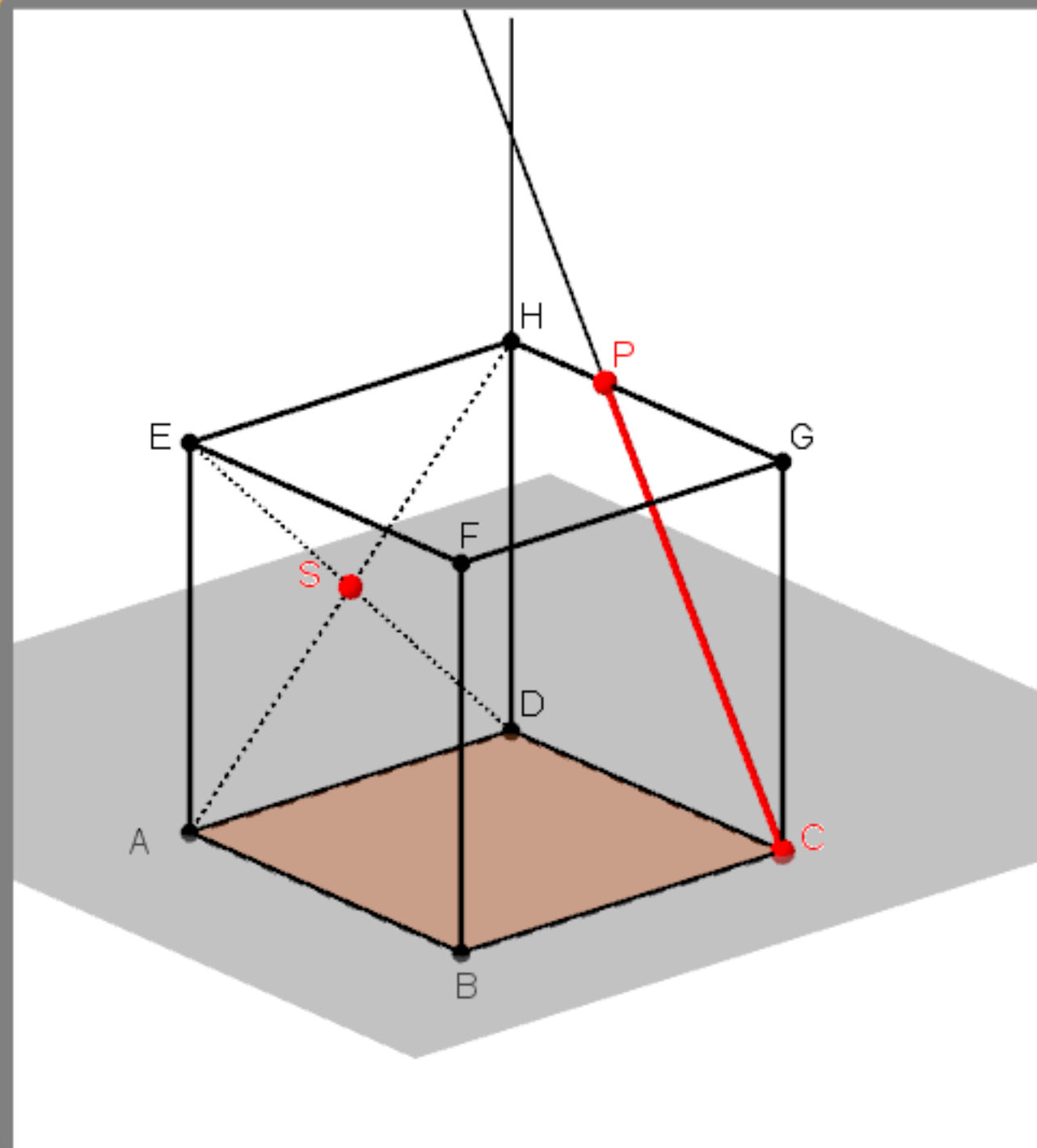
POSTUP:





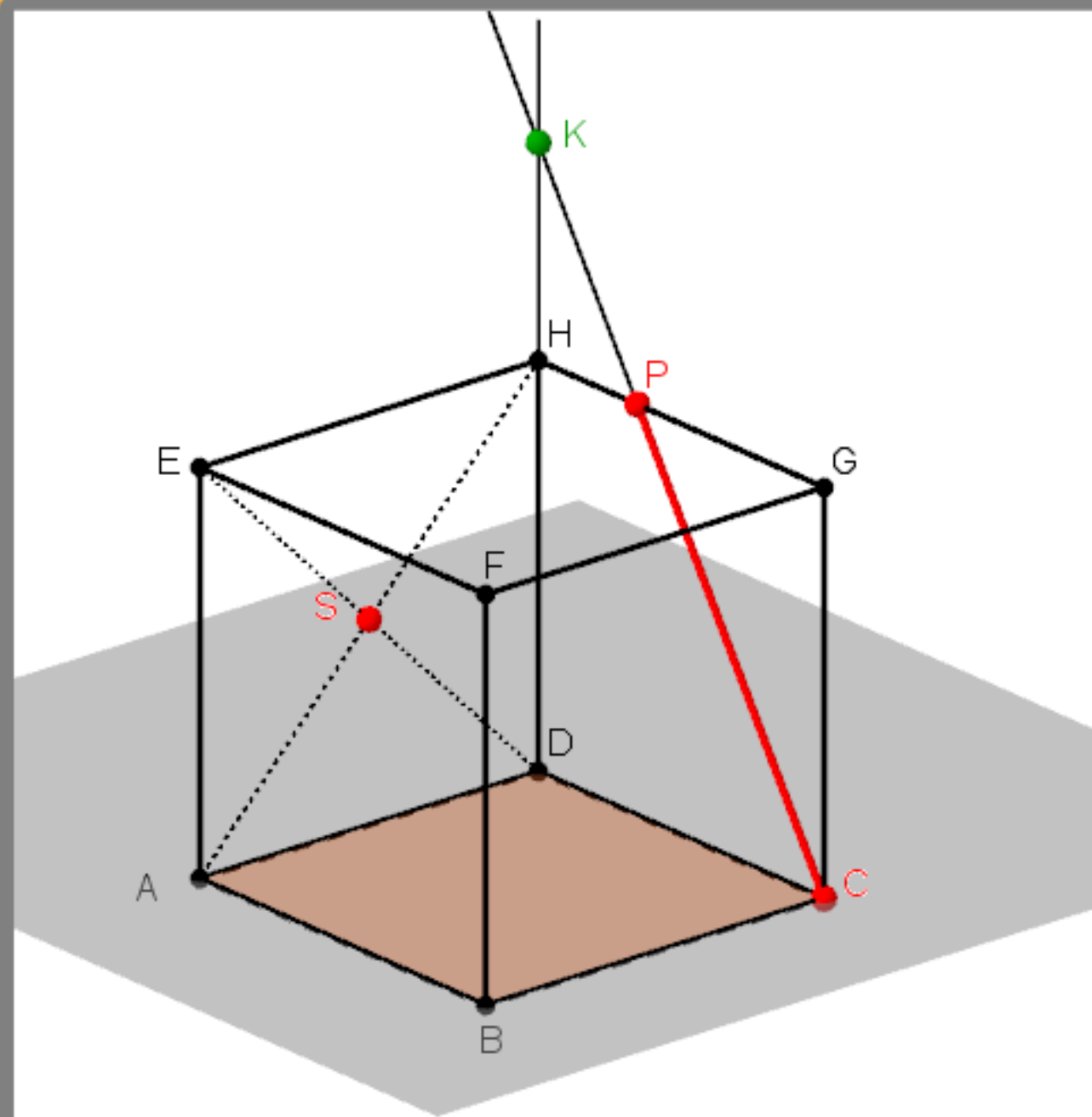
POSTUP:

1) T1 - SPOJOVÁNÍ



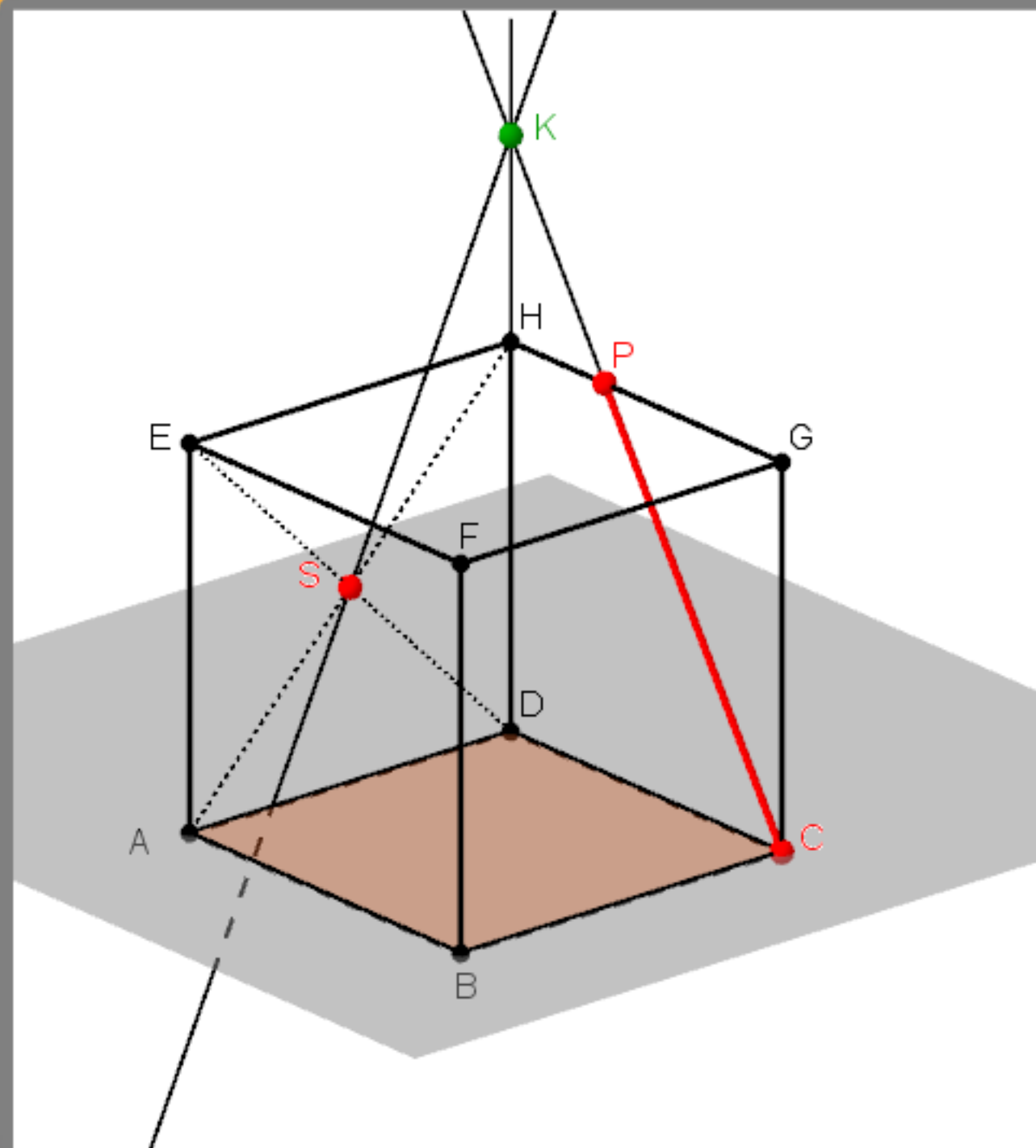
POSTUP:

- 1) T1 - SPOJOVÁNÍ
- 2) Kde se PC zapíchne do levé stěny?



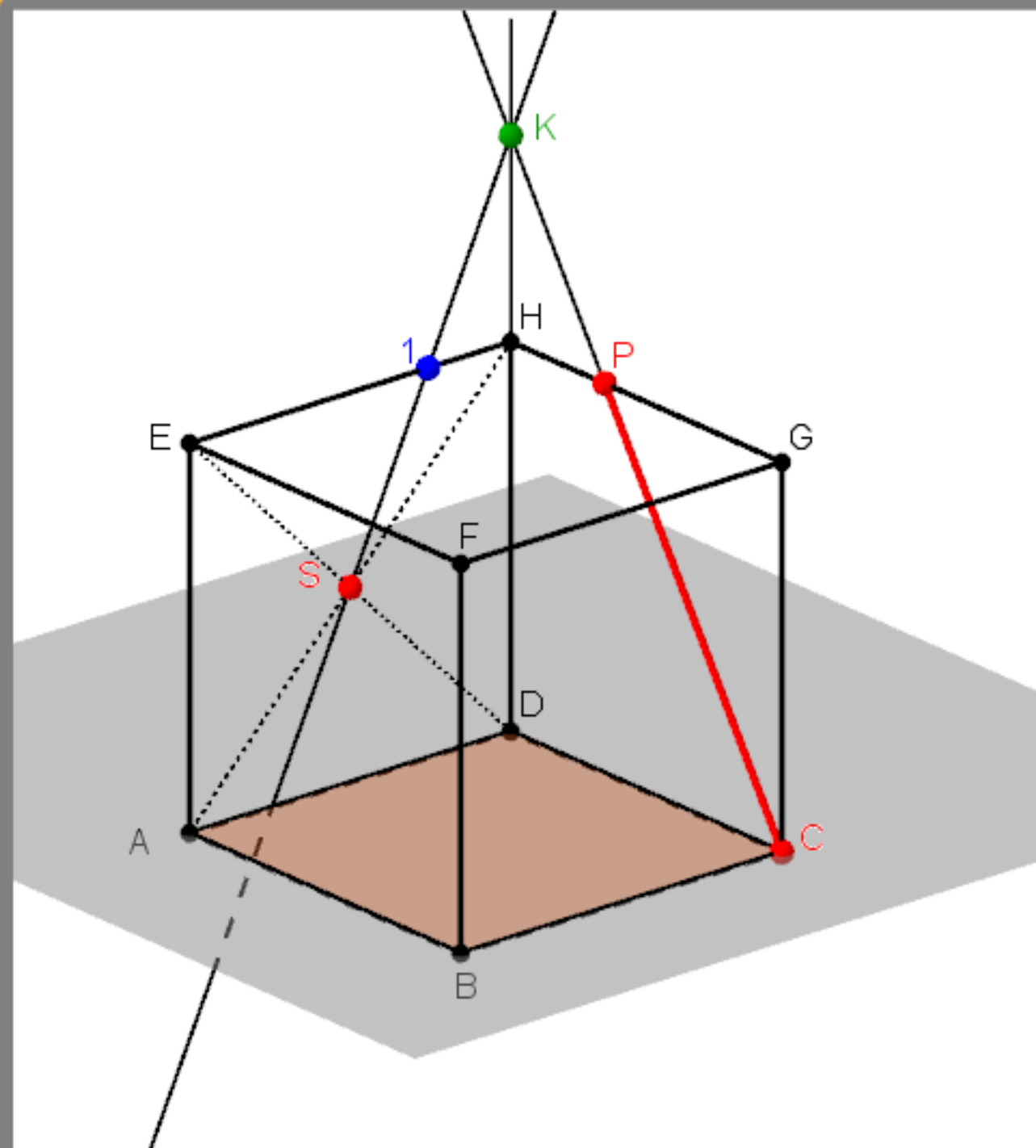
POSTUP:

- 1) T1 - SPOJOVÁNÍ
- 2) Kde se PC zapíchne do levé stěny?
- 3) Tady: T3 - koutový bod K



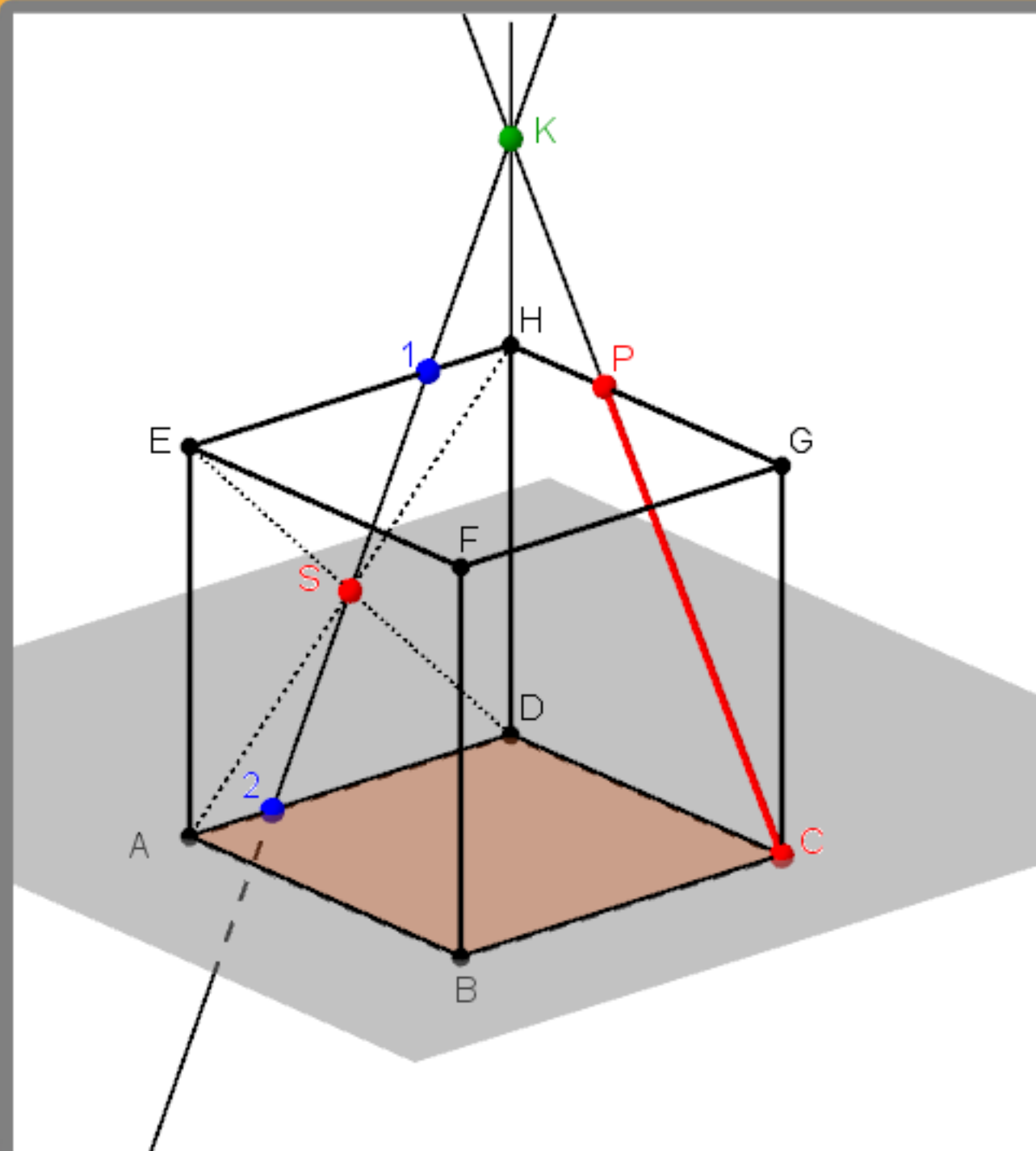
POSTUP:

- 1) T1 - SPOJOVÁNÍ
- 2) Kde se PC zapíchne do levé stěny?
- 3) Tady: T3 - koutový bod K
- 4) V rovině levé stěny už mám dva body: K,S



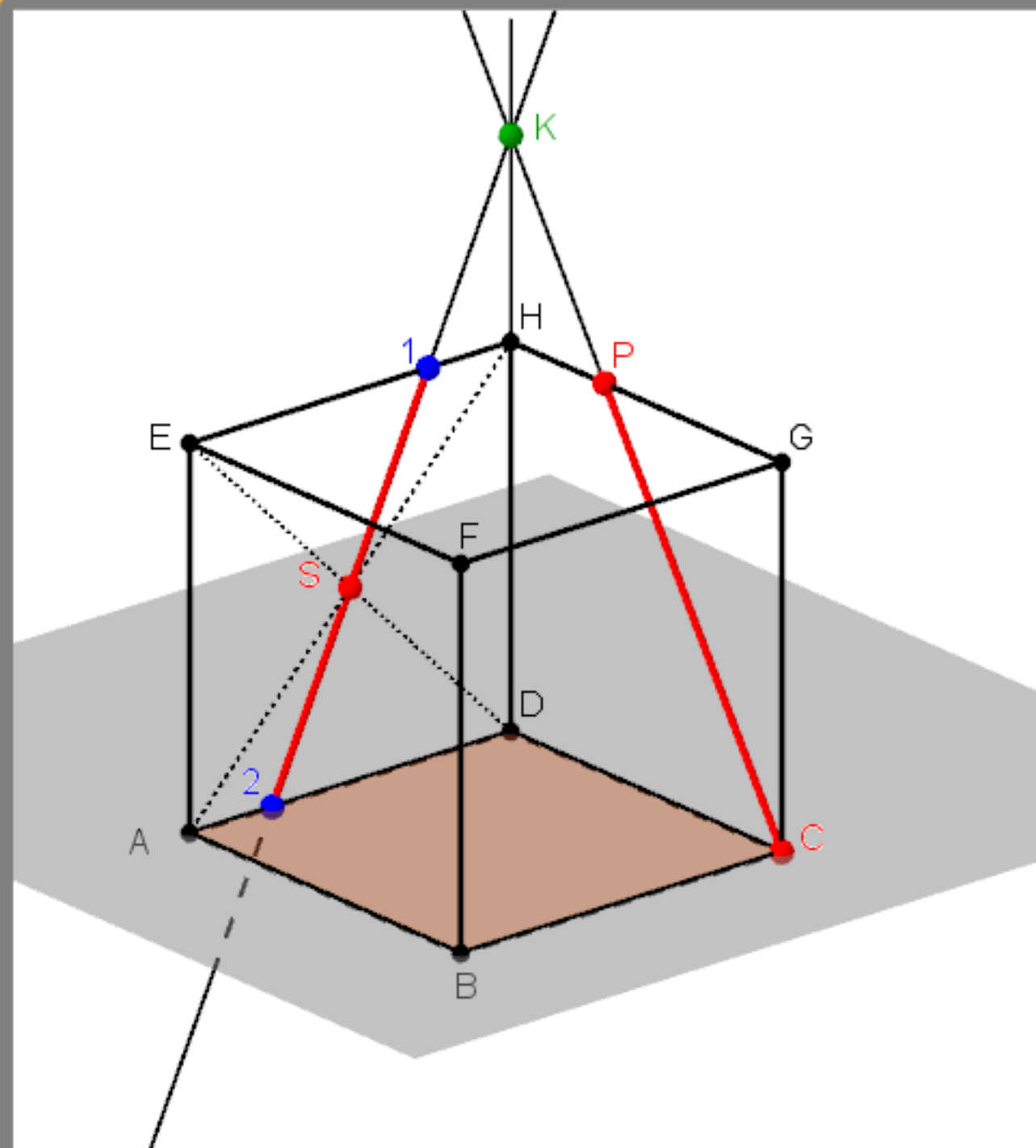
POSTUP:

- 1) T1 - SPOJOVÁNÍ
- 2) Kde se PC zapíchne do levé stěny?
- 3) Tady: T3 - koutový bod K
- 4) V rovině levé stěny už mám dva body: K,S
- 5) Nový bod řezu: 1



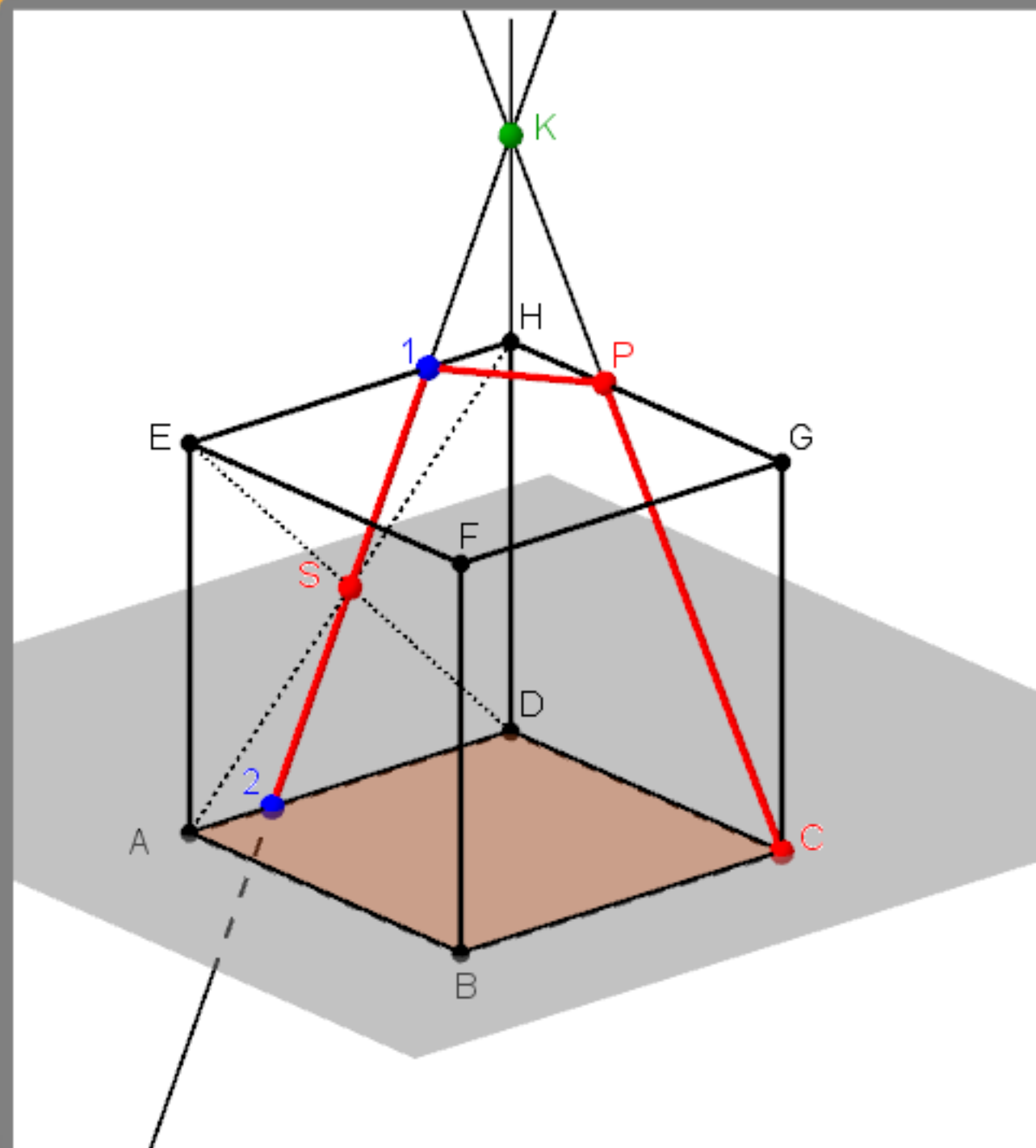
POSTUP:

- 1) T1 - SPOJOVÁNÍ
- 2) Kde se PC zapíchne do levé stěny?
- 3) Tady: T3 - koutový bod K
- 4) V rovině levé stěny už mám dva body: K,S
- 5) Nový bod řezu: 1
- 6) Nový bod řezu: 2



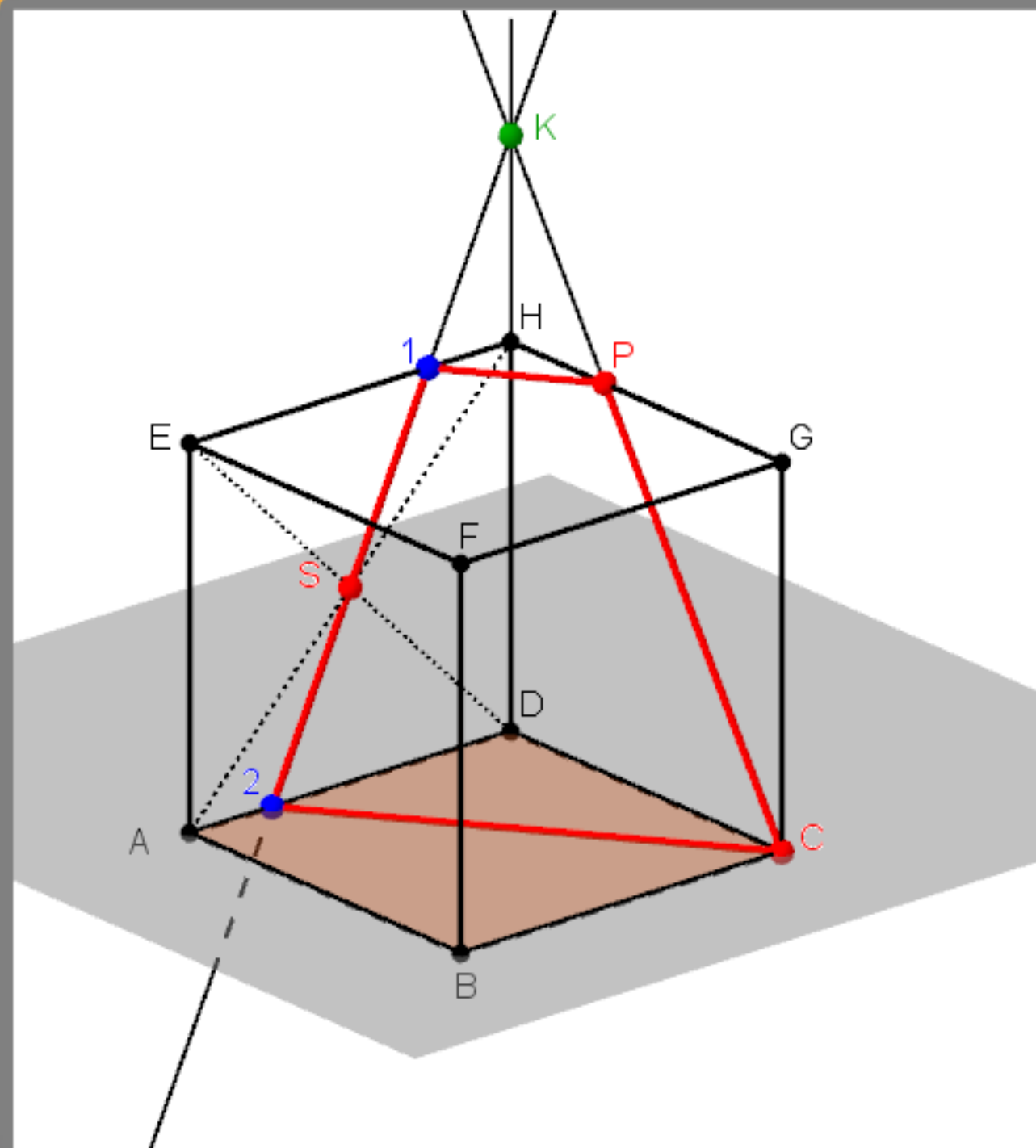
POSTUP:

- 1) T1 - SPOJOVÁNÍ
- 2) Kde se PC zapíchne do levé stěny?
- 3) Tady: T3 - koutový bod K
- 4) V rovině levé stěny už mám dva body: K,S
- 5) Nový bod řezu: 1
- 6) Nový bod řezu: 2
- 7) T1 - spojování



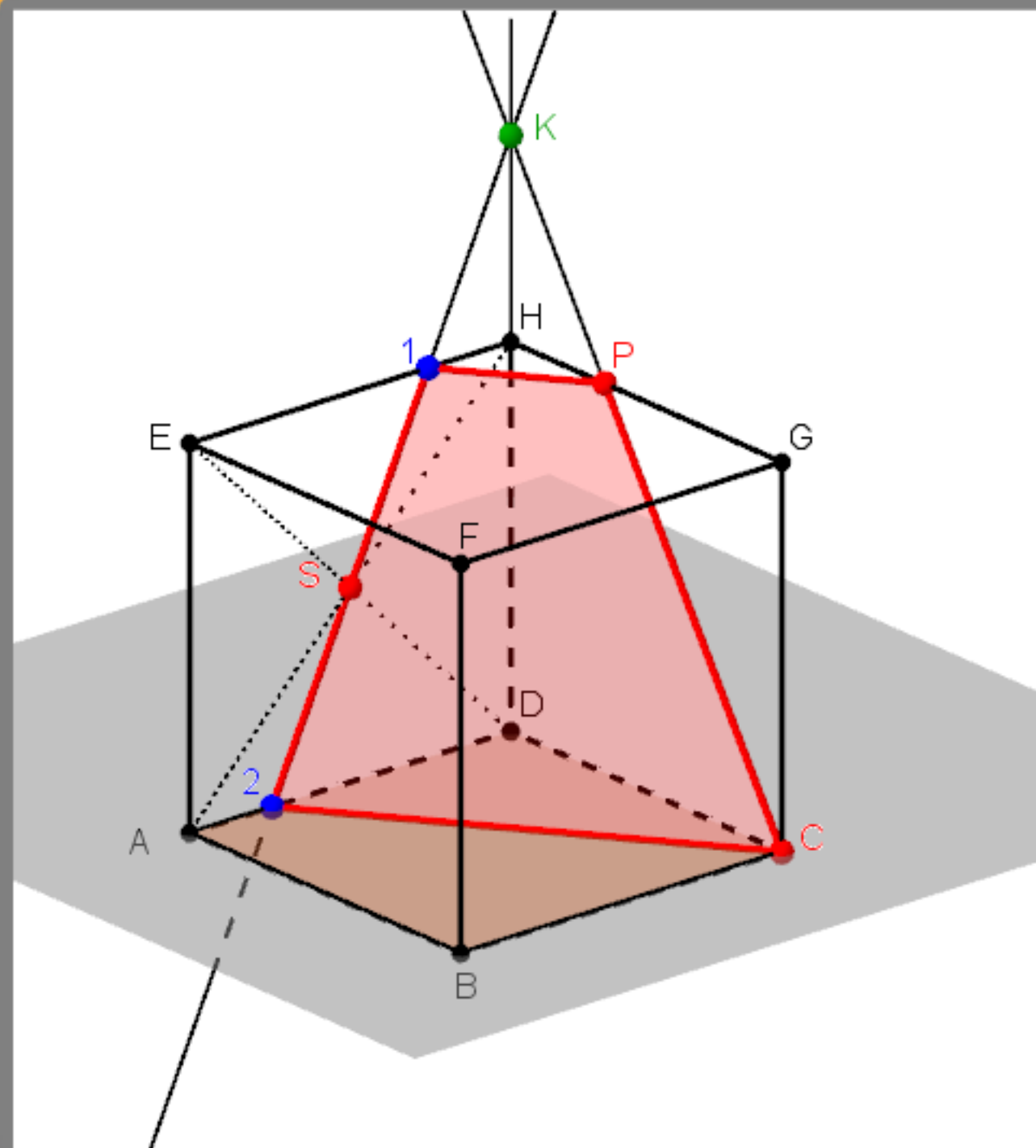
POSTUP:

- 1) T1 - SPOJOVÁNÍ
- 2) Kde se PC zapíchne do levé stěny?
- 3) Tady: T3 - koutový bod K
- 4) V rovině levé stěny už mám dva body: K,S
- 5) Nový bod řezu: 1
- 6) Nový bod řezu: 2
- 7) T1 - spojování
- 8) T1 - spojování



POSTUP:

- 1) T1 - SPOJOVÁNÍ
- 2) Kde se PC zapíchne do levé stěny?
- 3) Tady: T3 - koutový bod K
- 4) V rovině levé stěny už mám dva body: K,S
- 5) Nový bod řezu: 1
- 6) Nový bod řezu: 2
- 7) T1 - spojování
- 8) T1 - spojování
- 9) T1 - spojování



POSTUP:

- 1) T1 - SPOJOVÁNÍ
- 2) Kde se PC zapíchne do levé stěny?
- 3) Tady: T3 - koutový bod K
- 4) V rovině levé stěny už mám dva body: K,S
- 5) Nový bod řezu: 1
- 6) Nový bod řezu: 2
- 7) T1 - spojování
- 8) T1 - spojování
- 9) T1 - spojování

KONEC!