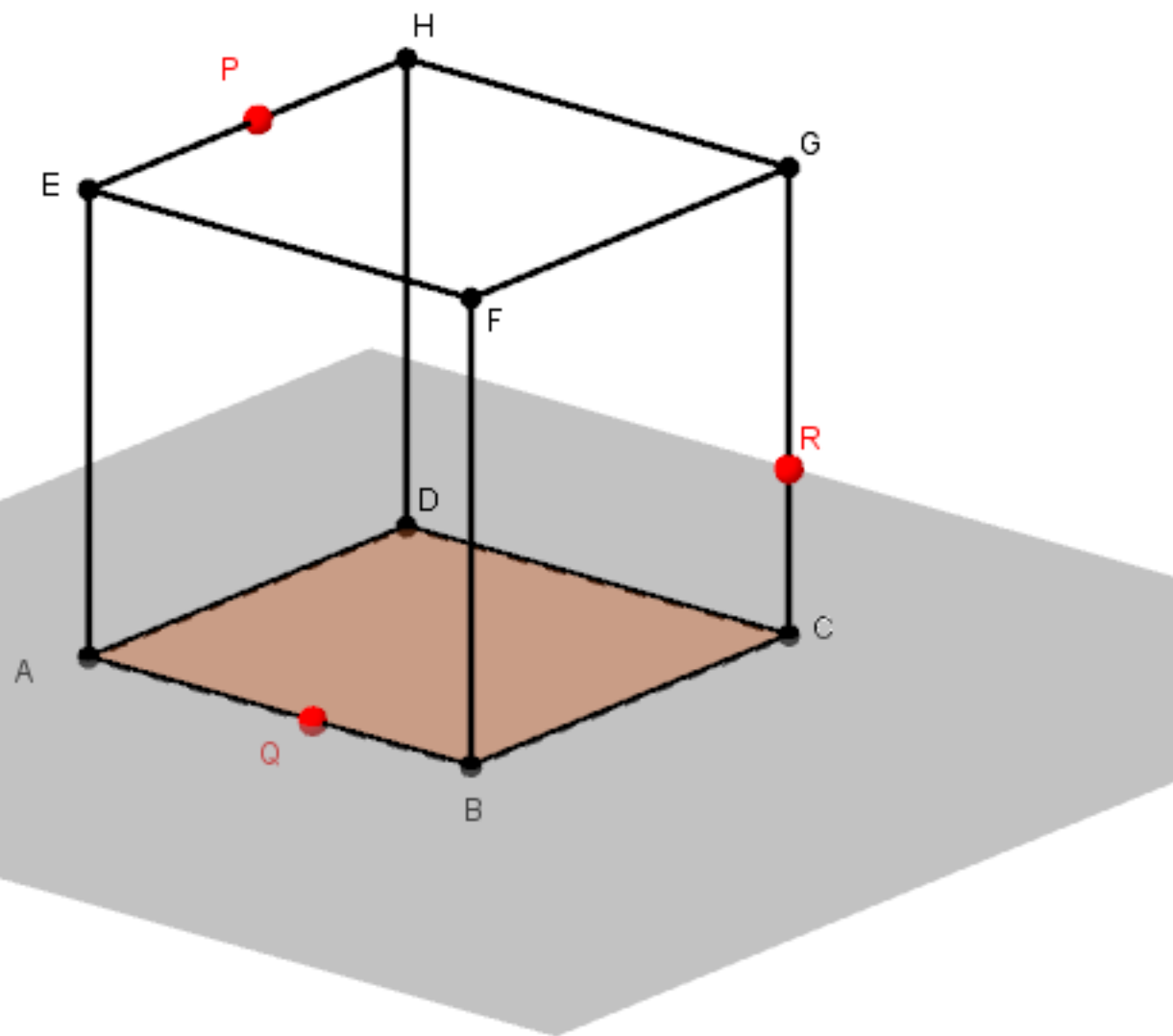
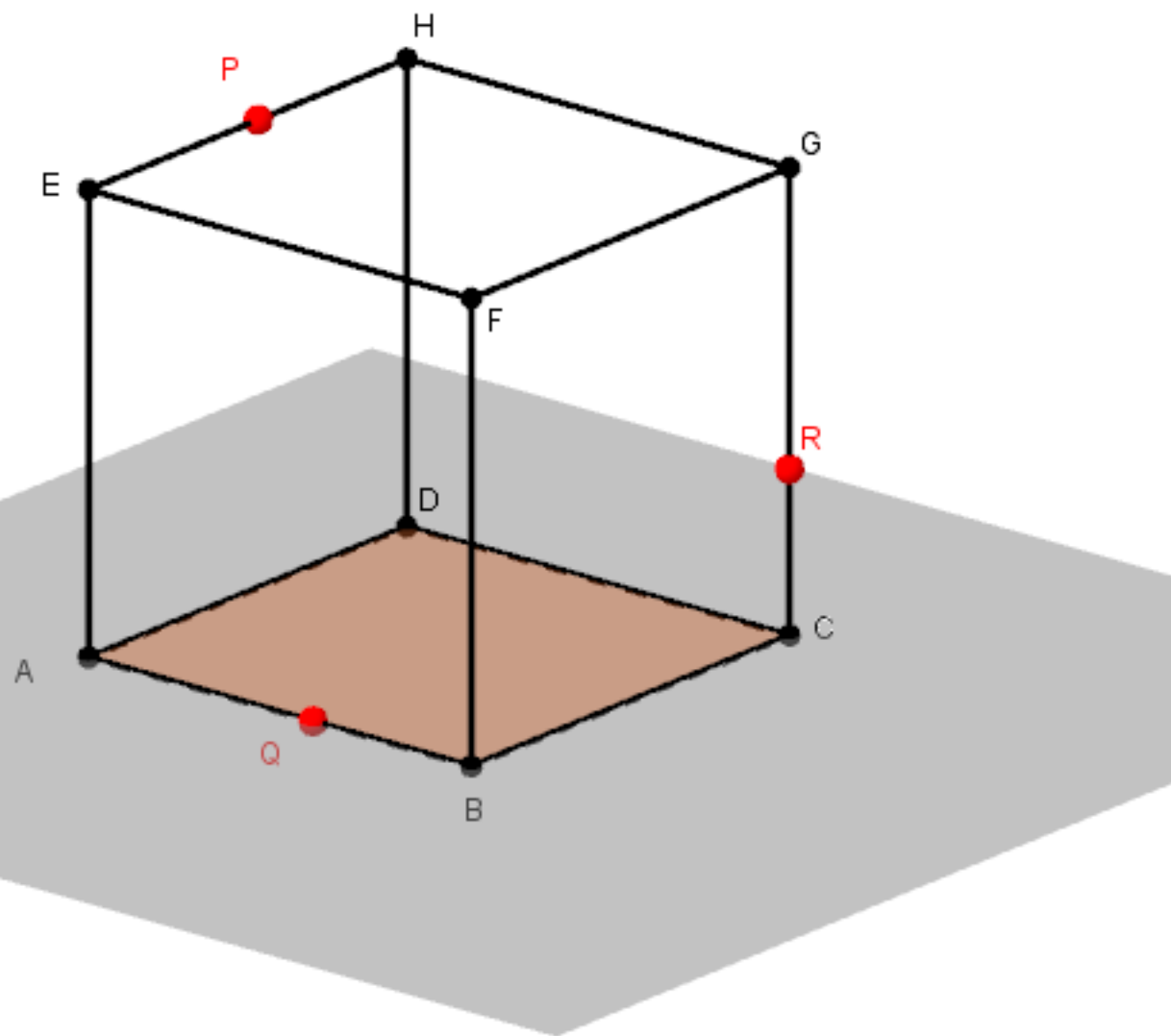


POSTUP:

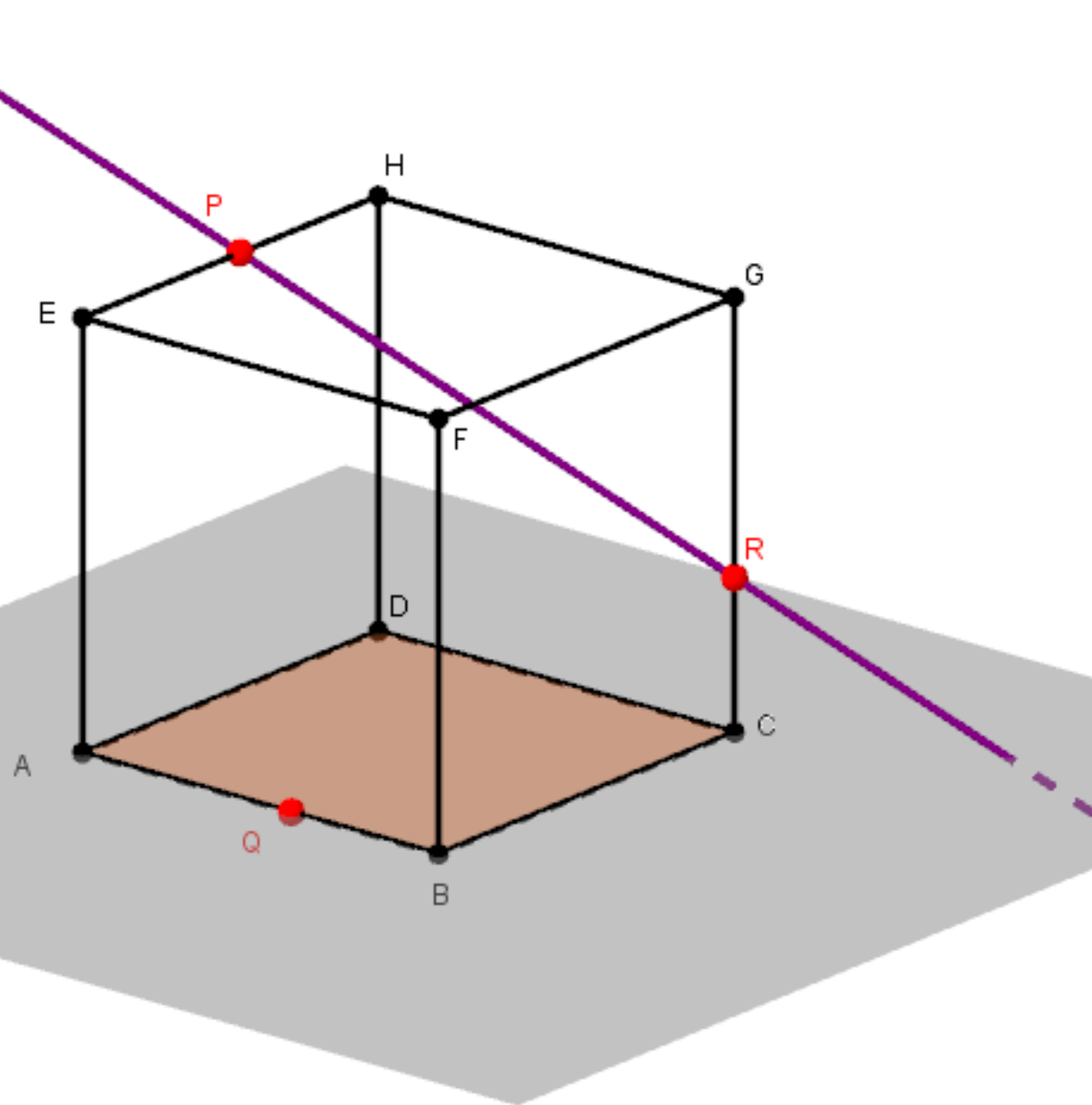
**POSTUP:**

- 1) Každý bod je v jiné stěně - nelze začít spojováním dvou bodů ležících v téže stěně!



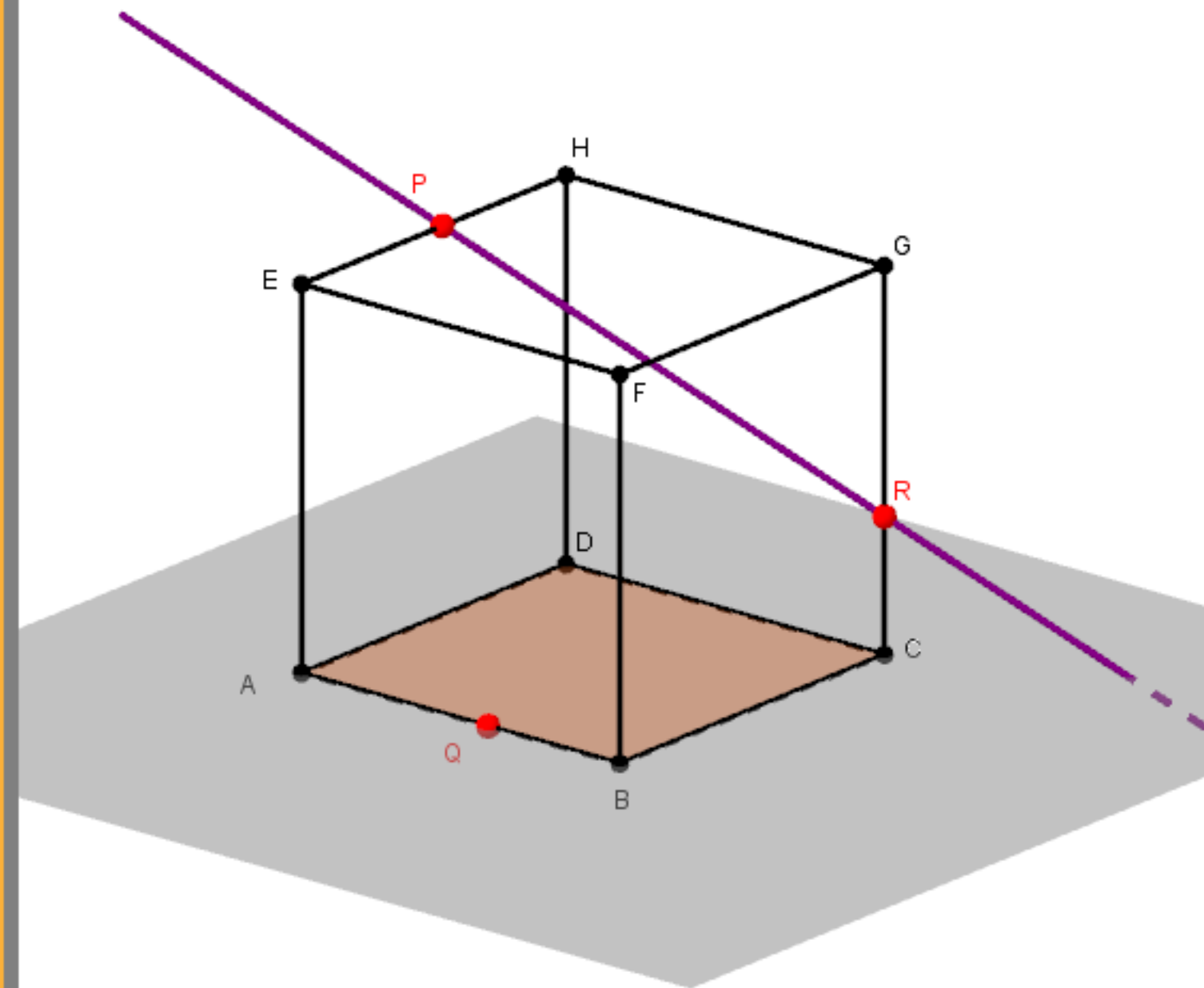
POSTUP:

- 1) Každý bod je v jiné stěně - nelze začít spojováním dvou bodů ležících v téže stěně!
- 2) Nejprve si musím třeba k bodu Q v podlaze opatřit další bod roviny řezu ležící v podlaze



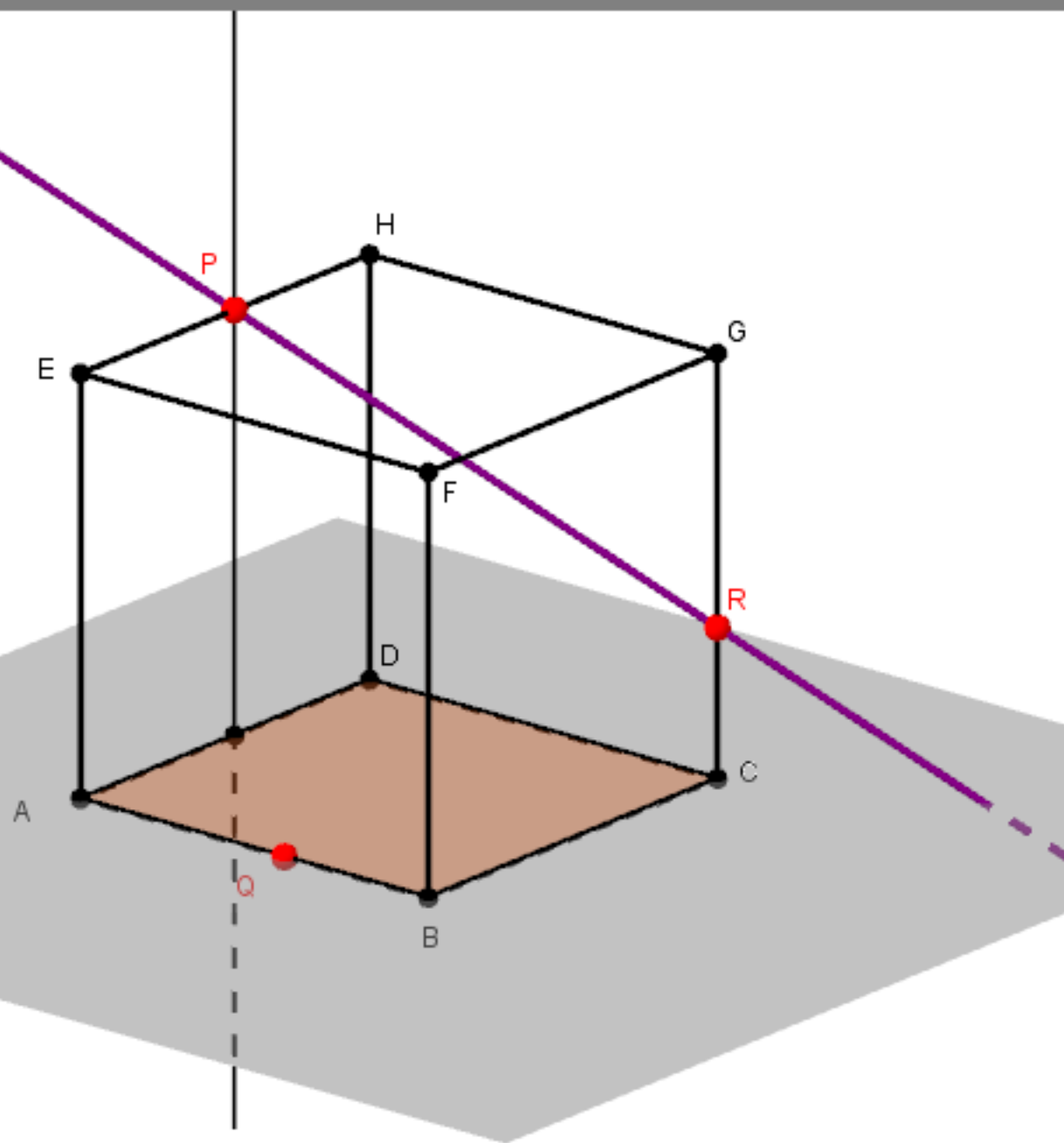
POSTUP:

- 1) Každý bod je v jiné stěně - nelze začít spojováním dvou bodů ležících v téže stěně!
- 2) Nejprve si musím třeba k bodu Q v podlaze opatřit další bod roviny řezu ležící v podlaze
- 3) Kde se ŠÍP - přímka PR zapíchne do roviny podlahy?



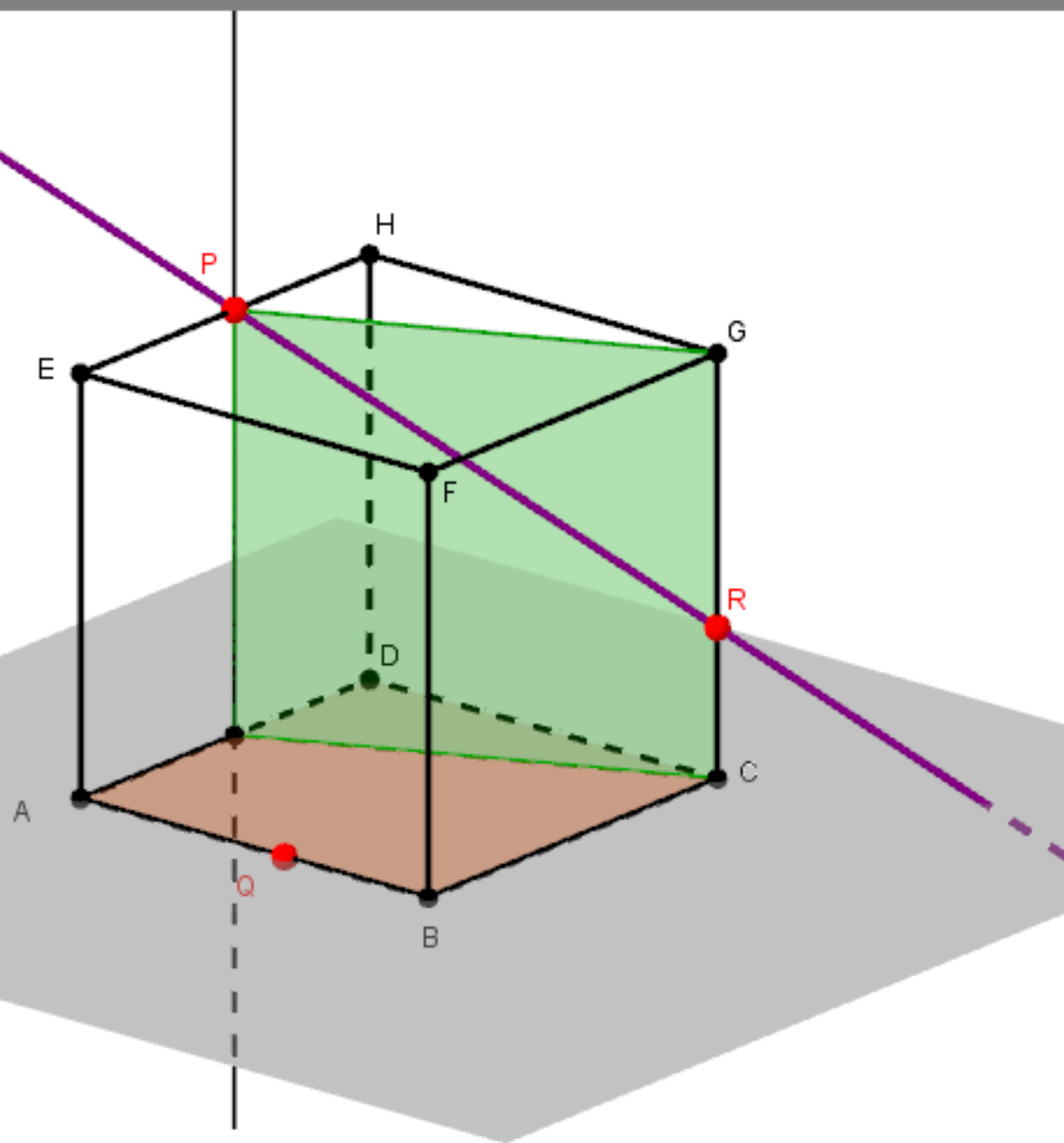
POSTUP:

- 1) Každý bod je v jiné stěně - nelze začít spojováním dvou bodů ležících v téže stěně!
- 2) Nejprve si musím třeba k bodu Q v podlaze opatřit další bod roviny řezu ležící v podlaze
- 3) Kde se ŠÍP - přímka PR zapíchne do roviny podlahy?
- 4) Na to potřebuji proložit šípem pomocnou rovinu (PORO), která mi zviditelní ten průserčik šípu s podlahou.



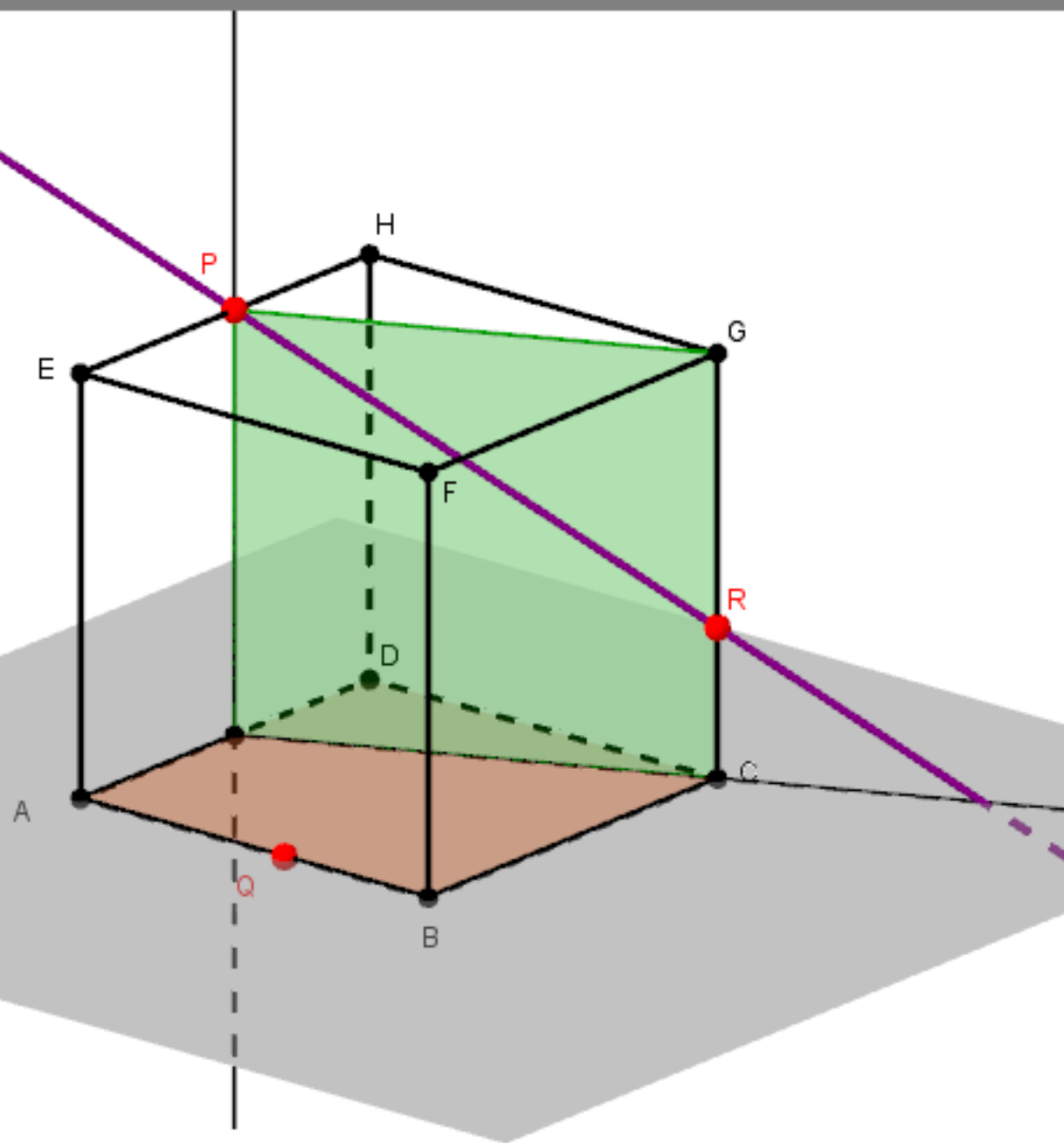
POSTUP:

- 1) Každý bod je v jiné stěně - nelze začít spojováním dvou bodů ležících v téže stěně!
- 2) Nejprve si musím třeba k bodu Q v podlaze opatřit další bod roviny řezu ležící v podlaze
- 3) Kde se ŠÍP - přímka PR zapíchne do roviny podlahy?
- 4) Na to potřebuji proložit šípem pomocnou rovinu (PORO), která mi zviditelní ten průserčik šípu s podlahou.
- 5) Možností PORO je vícero (vlastně nekonečně) - vyberu si takovou, kterou v krychlici snadno najdu. Zde volím rovinu PRG, která je kolmá k podlaze. (Mohl bych ale třeba volit i rovinu PRH)



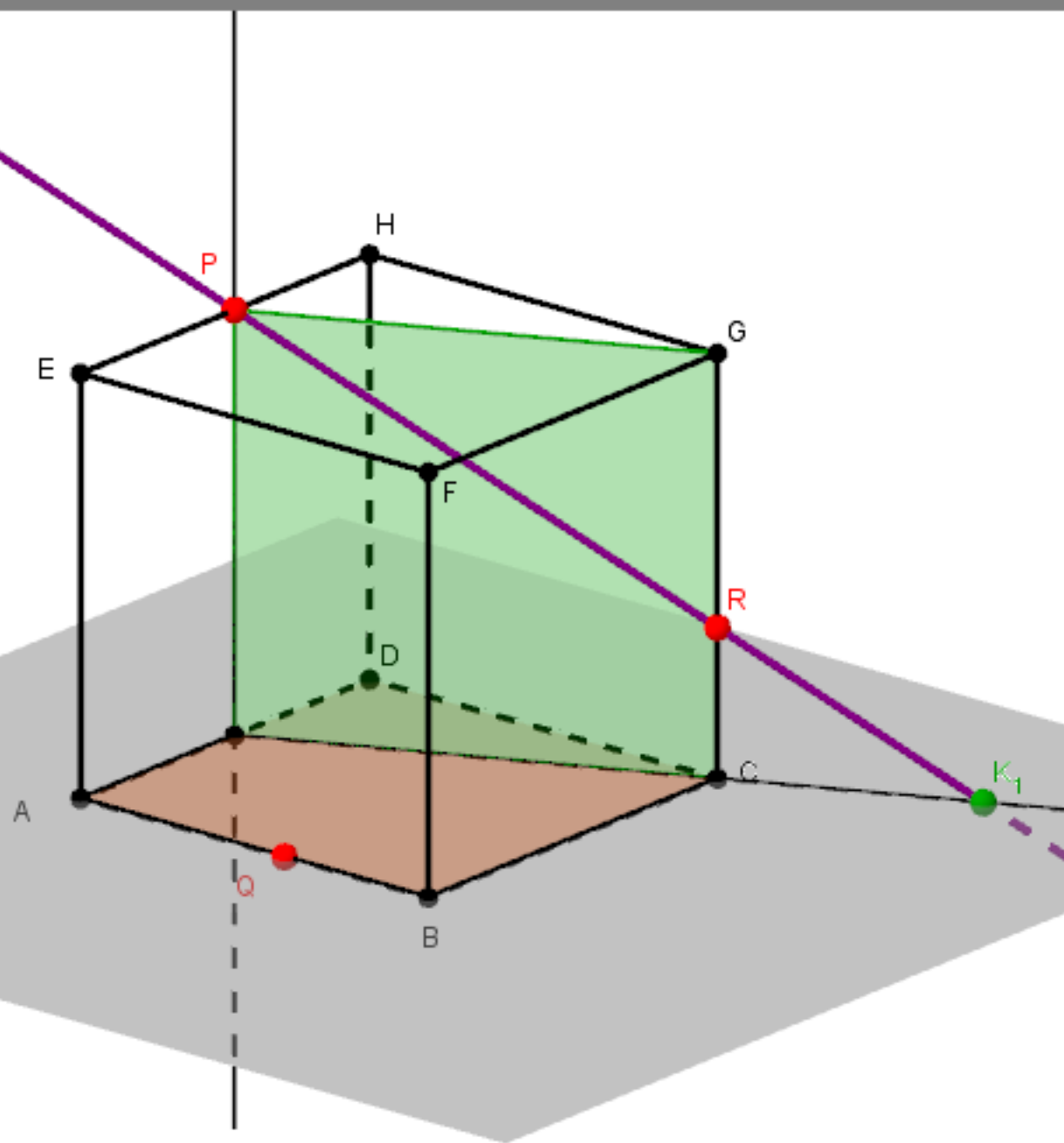
POSTUP:

- 1) Každý bod je v jiné stěně - nelze začít spojováním dvou bodů ležících v téže stěně!
- 2) Nejprve si musím třeba k bodu Q v podlaze opatřit další bod roviny řezu ležící v podlaze
- 3) Kde se ŠÍP - přímka PR zapíchne do roviny podlahy?
- 4) Na to potřebuji proložit šípem pomocnou rovinu (PORO), která mi zviditelní ten průserčik šípu s podlahou.
- 5) Možností PORO je vícero (vlastně nekonečně) - vyberu si takovou, kterou v krychlici snadno najdu. Zde volím rovinu PRG, která je kolmá k podlaze. (Mohl bych ale třeba volit i rovinu PRH)
- 6) To je ona - krásná zelená PORO!



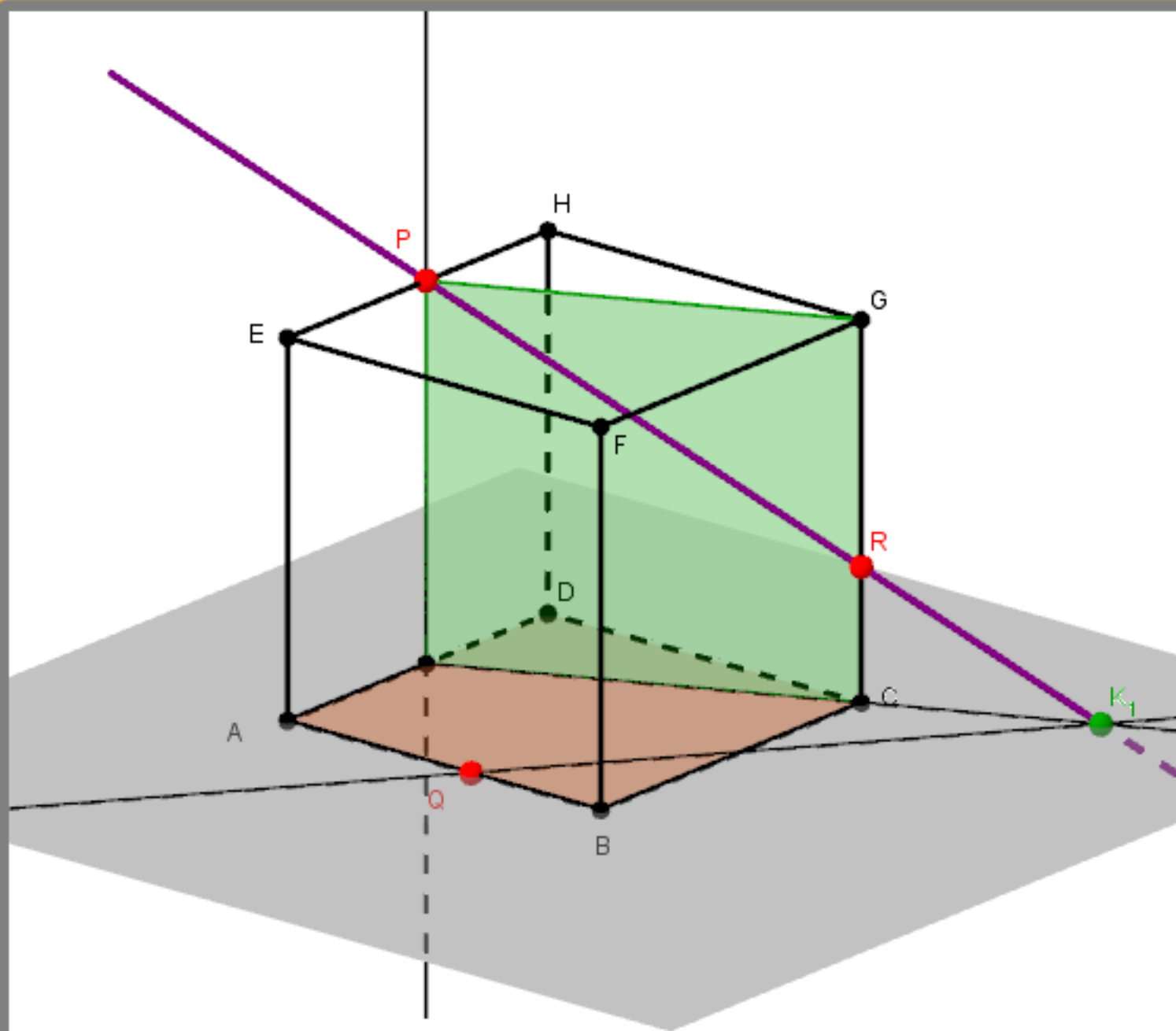
POSTUP:

- 1) Každý bod je v jiné stěně - nelze začít spojováním dvou bodů ležících v téže stěně!
- 2) Nejprve si musím třeba k bodu Q v podlaze opatřit další bod roviny řezu ležící v podlaze
- 3) Kde se ŠÍP - přímka PR zapíchne do roviny podlahy?
- 4) Na to potřebuji proložit šípem pomocnou rovinu (PORO), která mi zviditelní ten průserčik šípu s podlahou.
- 5) Možností PORO je vícero (vlastně nekonečně) - vyberu si takovou, kterou v krychlici snadno najdu. Zde volím rovinu PRG, která je kolmá k podlaze. (Mohli bych ale třeba volit i rovinu PRH)
- 6) To je ona - krásná zelená PORO!
- 7) Kde se tedy zapíchne šíp do podlahy?



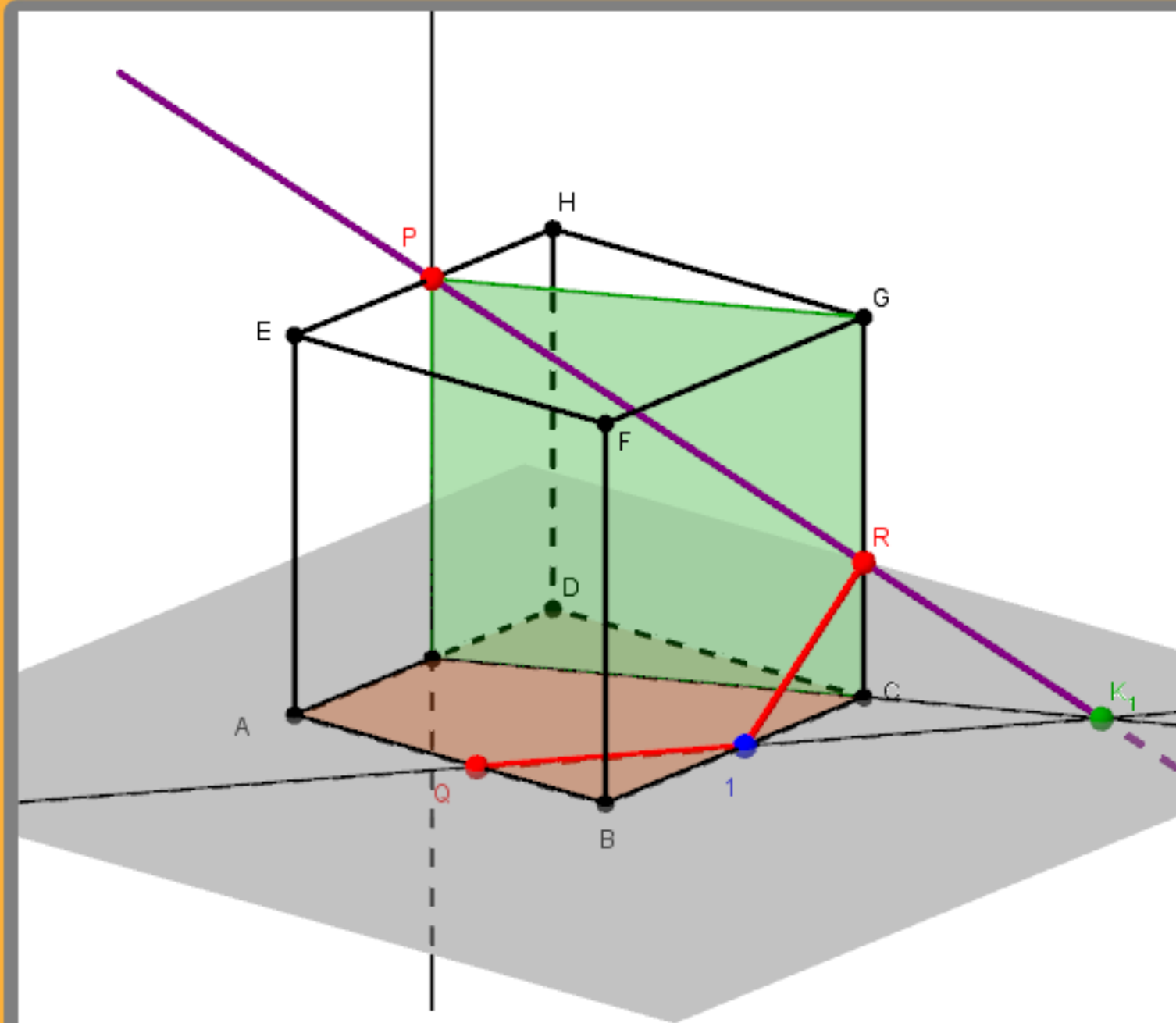
POSTUP:

- 1) Každý bod je v jiné stěně - nelze začít spojováním dvou bodů ležících v téže stěně!
- 2) Nejprve si musím třeba k bodu Q v podlaze opatřit další bod roviny řezu ležící v podlaze
- 3) Kde se ŠÍP - přímka PR zapíchne do roviny podlahy?
- 4) Na to potřebuji proložit šípem pomocnou rovinu (PORO), která mi zviditelní ten průserčik šípu s podlahou.
- 5) Možností PORO je vícero (vlastně nekonečně) - vyberu si takovou, kterou v krychlici snadno najdu. Zde volím rovinu PRG, která je kolmá k podlaze. (Mohli bych ale třeba volit i rovinu PRH)
- 6) To je ona - krásná zelená PORO!
- 7) Kde se tedy zapíchne šíp do podlahy?
- 8) V bodě K₁. Je to vlastně koutíák tvořený rovinou řezu, podlahou a PORO!



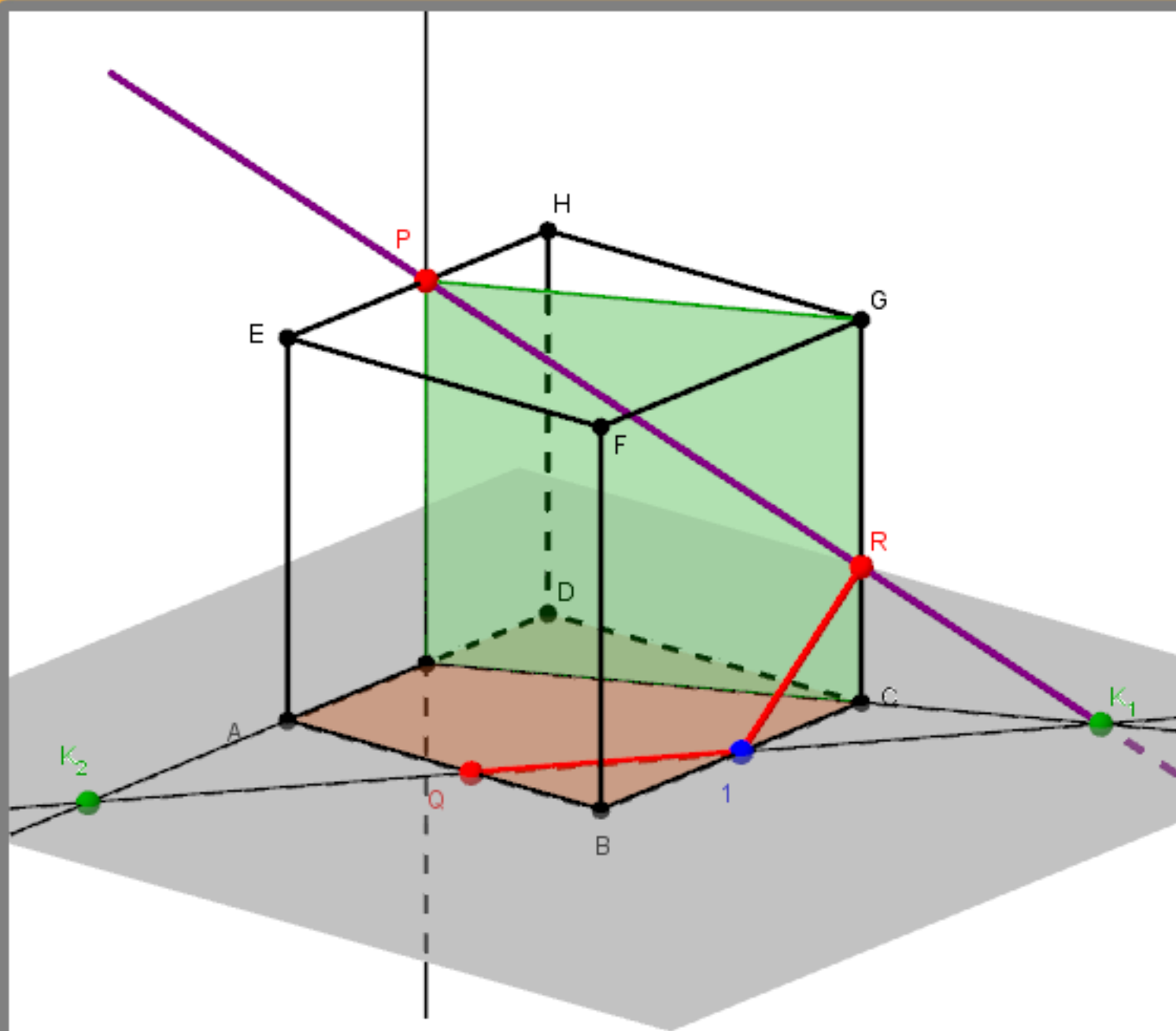
POSTUP:

- 1) Každý bod je v jiné stěně - nelze začít spojováním dvou bodů ležících v téže stěně!
- 2) Nejprve si musím třeba k bodu Q v podlaze opatřit další bod roviny řezu ležící v podlaze
- 3) Kde se ŠÍP - přímka PR zapíchne do roviny podlahy?
- 4) Na to potřebuji proložit šípem pomocnou rovinu (PORO), která mi zviditelní ten průřezík šípu s podlahou.
- 5) Možností PORO je vícero (vlastně nekonečně) - vyberu si takovou, kterou v krychlici snadno najdu. Zde volím rovinu PRG, která je kolmá k podlaze. (Mohli bych ale třeba volit i rovinu PRH)
- 6) To je ona - krásná zelená PORO!
- 7) Kde se tedy zapíchne šíp do podlahy?
- 8) V bodě K1. Je to vlastně koutíček tvořený rovinou řezu, podlahou a PORO!
- 9) V podlaze už máme 2 body řezové roviny - Q a K1



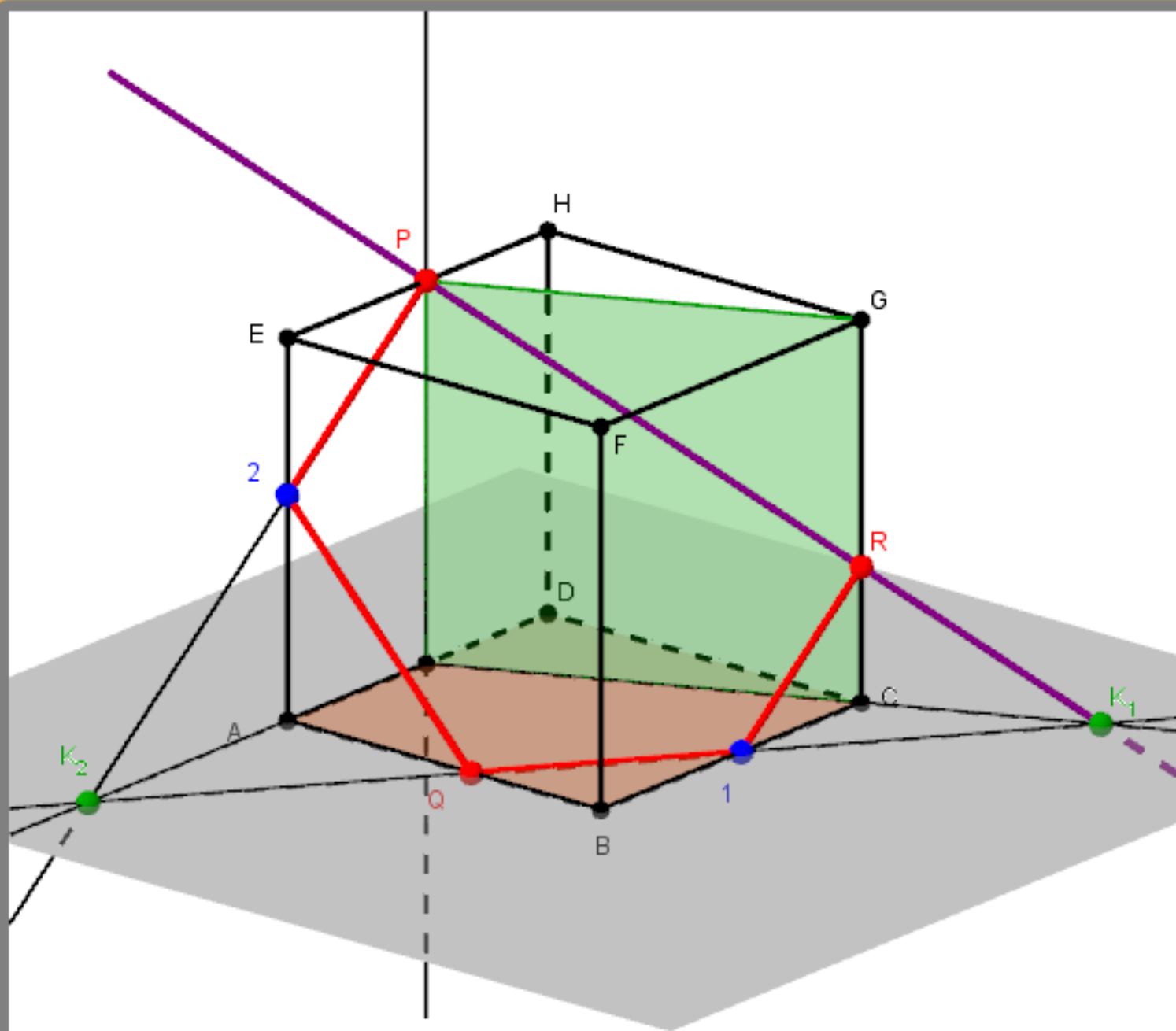
POSTUP:

- 1) Každý bod je v jiné stěně - nelze začít spojováním dvou bodů ležících v téže stěně!
- 2) Nejprve si musím třeba k bodu Q v podlaze opatřit další bod roviny řezu ležící v podlaze
- 3) Kde se ŠÍP - přímka PR zapíchne do roviny podlahy?
- 4) Na to potřebuji proložit šípem pomocnou rovinu (PORO), která mi zviditelní ten průřezík šípu s podlahou.
- 5) Možností PORO je vícero (vlastně nekonečně) - vyberu si takovou, kterou v krychlici snadno najdu. Zde volím rovinu PRG, která je kolmá k podlaze. (Mohli bych ale třeba volit i rovinu PRH)
- 6) To je ona - krásná zelená PORO!
- 7) Kde se tedy zapíchne šíp do podlahy?
- 8) V bodě K1. Je to vlastně koutíček tvořený rovinou řezu, podlahou a PORO!
- 9) V podlaze už máme 2 body řezové roviny - Q a K1
- 10) Nový bod řezu - 1



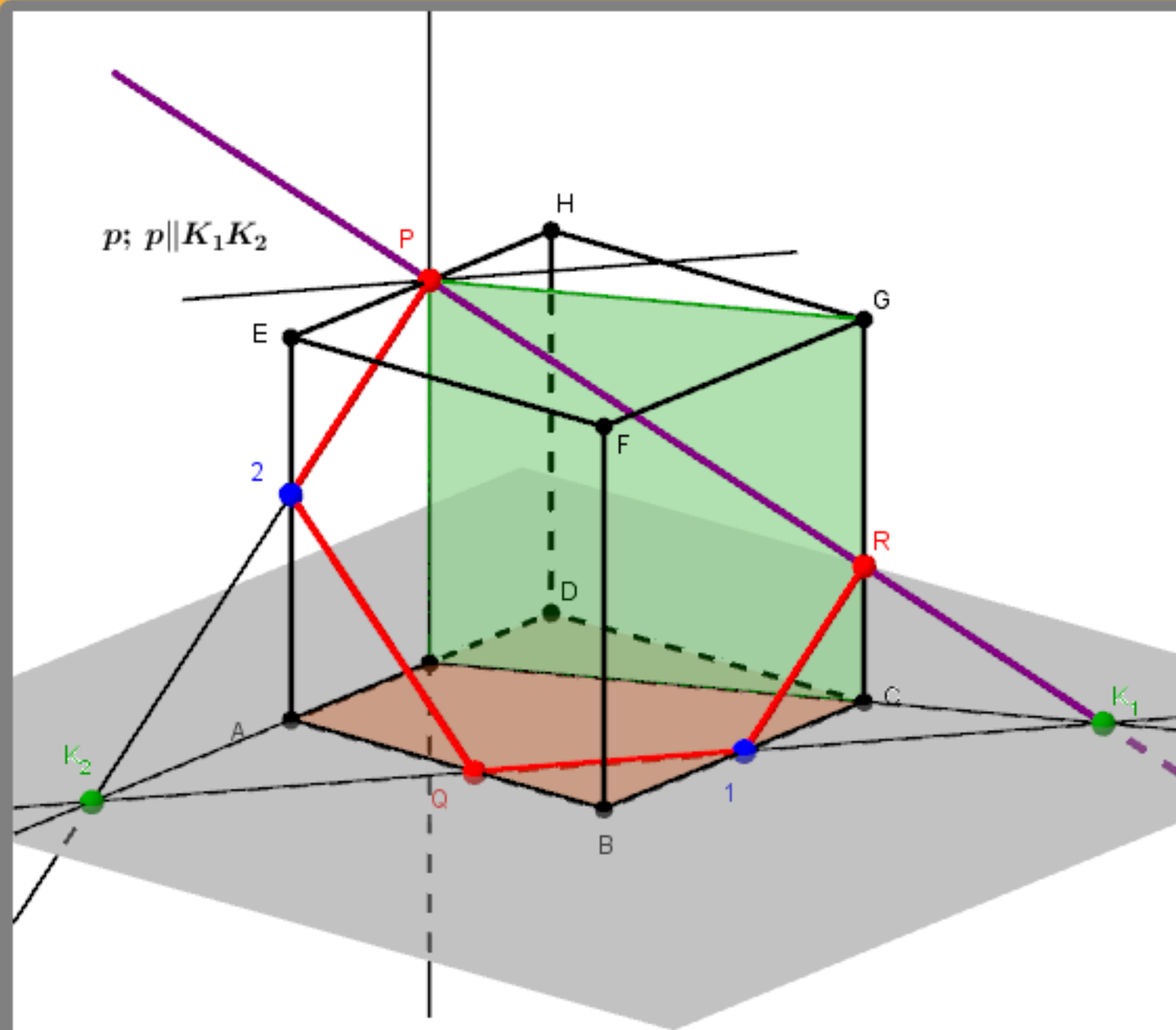
POSTUP:

- 1) Každý bod je v jiné stěně - nelze začít spojováním dvou bodů ležících v téže stěně!
- 2) Nejprve si musím třeba k bodu Q v podlaze opatřit další bod roviny řezu ležící v podlaze
- 3) Kde se ŠÍP - přímka PR zapíchne do roviny podlahy?
- 4) Na to potřebuji proložit šípem pomocnou rovinu (PORO), která mi zviditelní ten průřezík šípu s podlahou.
- 5) Možností PORO je vícero (vlastně nekonečně) - vyberu si takovou, kterou v krychlici snadno najdu. Zde volím rovinu PRG, která je kolmá k podlaze. (Mohli bych ale třeba volit i rovinu PRH)
- 6) To je ona - krásná zelená PORO!
- 7) Kde se tedy zapíchne šíp do podlahy?
- 8) V bodě K1. Je to vlastně kout'ák tvořený rovinou řezu, podlahou a PORO!
- 9) V podlaze už máme 2 body řezové roviny - Q a K1
- 10) Nový bod řezu - 1
- 11) T3 - Kout'ák!



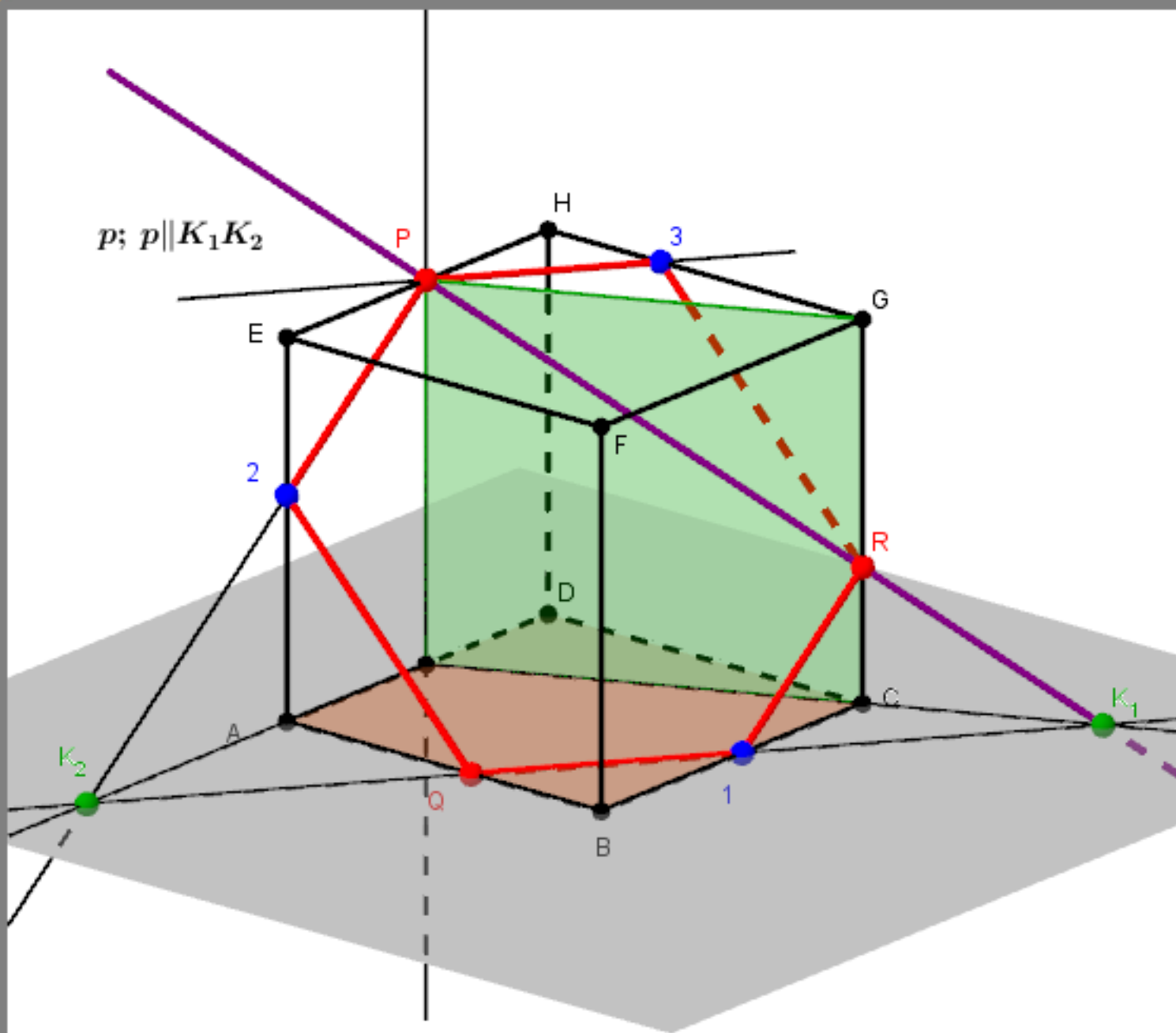
POSTUP:

- 1) Každý bod je v jiné stěně - nelze začít spojováním dvou bodů ležících v téže stěně!
- 2) Nejprve si musím třeba k bodu Q v podlaze opatřit další bod roviny řezu ležící v podlaze
- 3) Kde se ŠÍP - přímka PR zapíchne do roviny podlahy?
- 4) Na to potřebuji proložit šípem pomocnou rovinu (PORO), která mi zviditelní ten průřezík šípu s podlahou.
- 5) Možností PORO je vícero (vlastně nekonečně) - vyberu si takovou, kterou v krychlici snadno najdu. Zde volím rovinu PRG, která je kolmá k podlaze. (Mohli bych ale třeba volit i rovinu PRH)
- 6) To je ona - krásná zelená PORO!
- 7) Kde se tedy zapíchne šíp do podlahy?
- 8) V bodě K1. Je to vlastně kout'ák tvořený rovinou řezu, podlahou a PORO!
- 9) V podlaze už máme 2 body řezové roviny - Q a K1
- 10) Nový bod řezu - 1
- 11) T3 - Kout'ák!



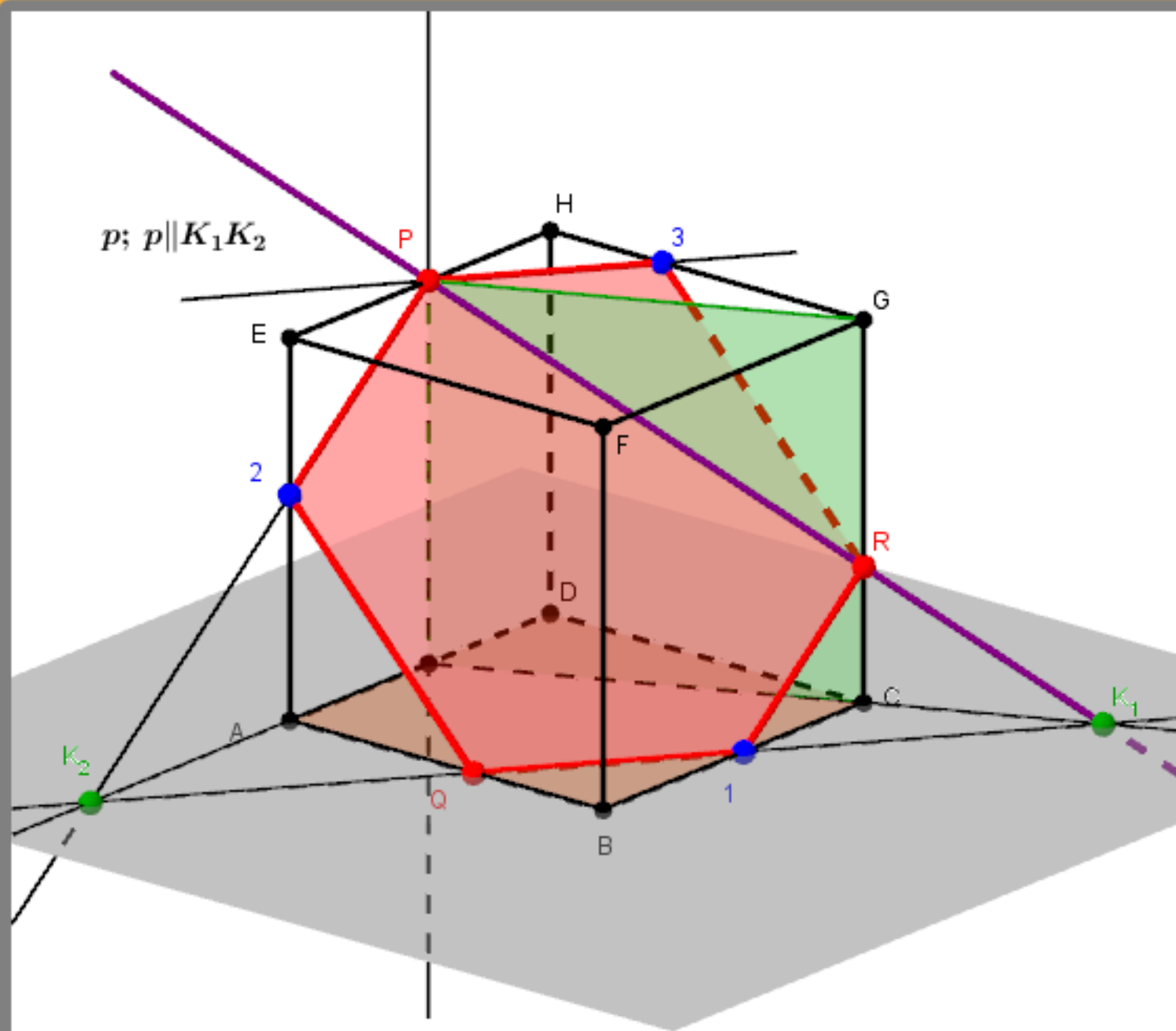
POSTUP:

- 1) Každý bod je v jiné stěně - nelze začít spojováním dvou bodů ležících v téže stěně!
- 2) Nejprve si musím třeba k bodu Q v podlaze opatřit další bod roviny řezu ležící v podlaze
- 3) Kde se ŠÍP - přímka PR zapíchne do roviny podlahy?
- 4) Na to potřebuji proložit šípem pomocnou rovinu (PORO), která mi zviditelní ten průřez šípů s podlahou.
- 5) Možností PORO je vícero (vlastně nekonečně) - vyberu si takovou, kterou v krychlici snadno najdu. Zde volím rovinu PRG, která je kolmá k podlaze. (Mohli bych ale třeba volit i rovinu PRH)
- 6) To je ona - krásná zelená PORO!
- 7) Kde se tedy zapíchne šíp do podlahy?
- 8) V bodě K1. Je to vlastně kout'ák tvořený rovinou řezu, podlahou a PORO!
- 9) V podlaze už máme 2 body řezové roviny - Q a K1
- 10) Nový bod řezu - 1
- 11) T3 - Kout'ák!
- 12) T2 - Rovnoběžnost



POSTUP:

- 1) Každý bod je v jiné stěně - nelze začít spojováním dvou bodů ležících v téže stěně!
- 2) Nejprve si musím třeba k bodu Q v podlaze opatřit další bod roviny řezu ležící v podlaze
- 3) Kde se ŠÍP - přímka PR zapíchne do roviny podlahy?
- 4) Na to potřebuji proložit šípem pomocnou rovinu (PORO), která mi zviditelní ten průřezík šípu s podlahou.
- 5) Možností PORO je vícero (vlastně nekonečně) - vyberu si takovou, kterou v krychlici snadno najdu. Zde volím rovinu PRG, která je kolmá k podlaze. (Mohli bych ale třeba volit i rovinu PRH)
- 6) To je ona - krásná zelená PORO!
- 7) Kde se tedy zapíchne šíp do podlahy?
- 8) V bodě K1. Je to vlastně kout'ák tvořený rovinou řezu, podlahou a PORO!
- 9) V podlaze už máme 2 body řezové roviny - Q a K1
- 10) Nový bod řezu - 1
- 11) T3 - Kout'ák!
- 12) T2 - Rovnoběžnost



POSTUP:

- 1) Každý bod je v jiné stěně - nelze začít spojováním dvou bodů ležících v téže stěně!
- 2) Nejprve si musím třeba k bodu Q v podlaze opatřit další bod roviny řezu ležící v podlaze
- 3) Kde se ŠÍP - přímka PR zapíchne do roviny podlahy?
- 4) Na to potřebuji proložit šípem pomocnou rovinu (PORO), která mi zviditelní ten průřezík šípu s podlahou.
- 5) Možností PORO je vícero (vlastně nekonečně) - vyberu si takovou, kterou v krychlici snadno najdu. Zde volím rovinu PRG, která je kolmá k podlaze. (Mohli bych ale třeba volit i rovinu PRH)
- 6) To je ona - krásná zelená PORO!
- 7) Kde se tedy zapíchne šíp do podlahy?
- 8) V bodě K_1 . Je to vlastně kout'ák tvořený rovinou řezu, podlahou a PORO!
- 9) V podlaze už máme 2 body řezové roviny - Q a K_1
- 10) Nový bod řezu - 1
- 11) T3 - Kout'ák!
- 12) T2 - Rovnoběžnost

KONEC!