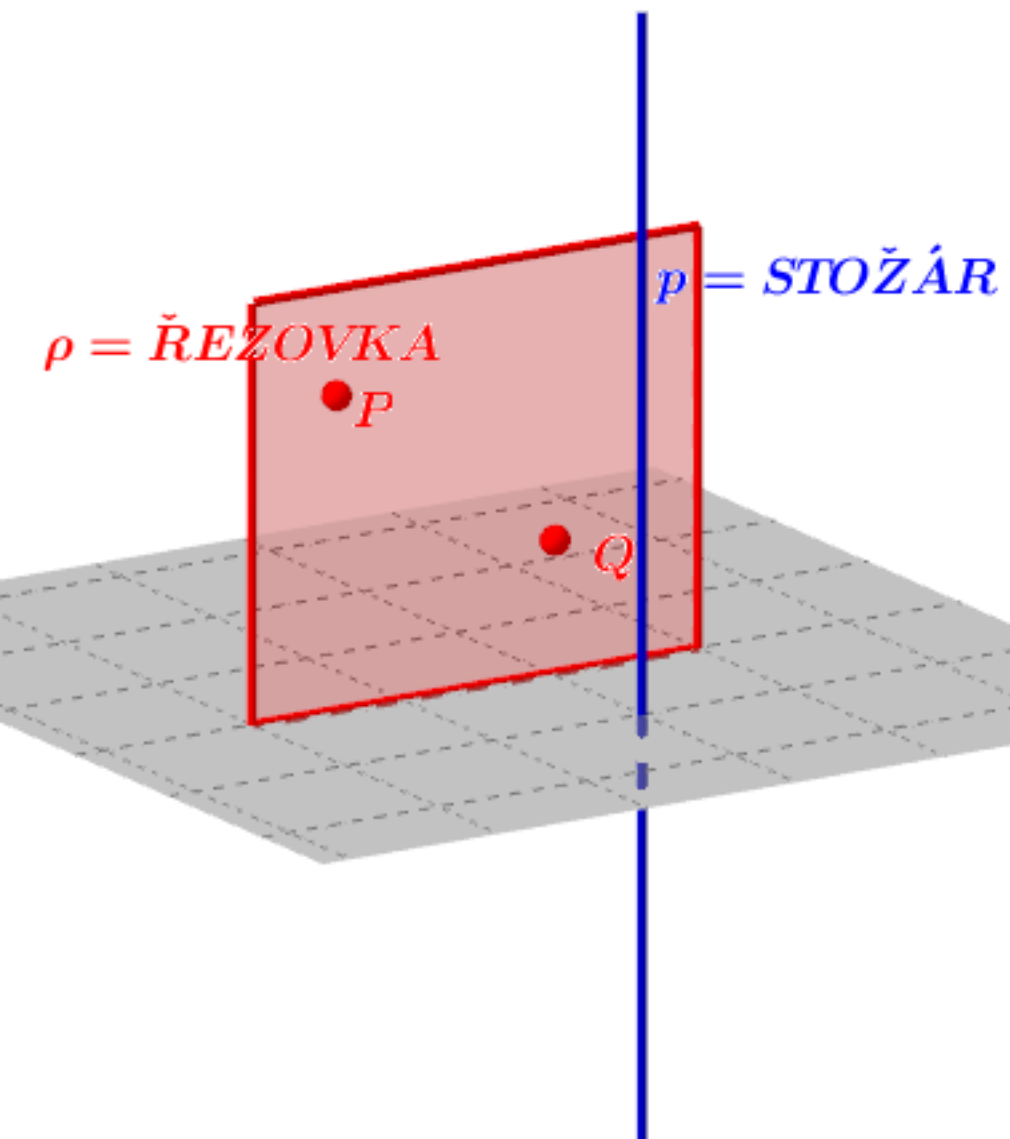


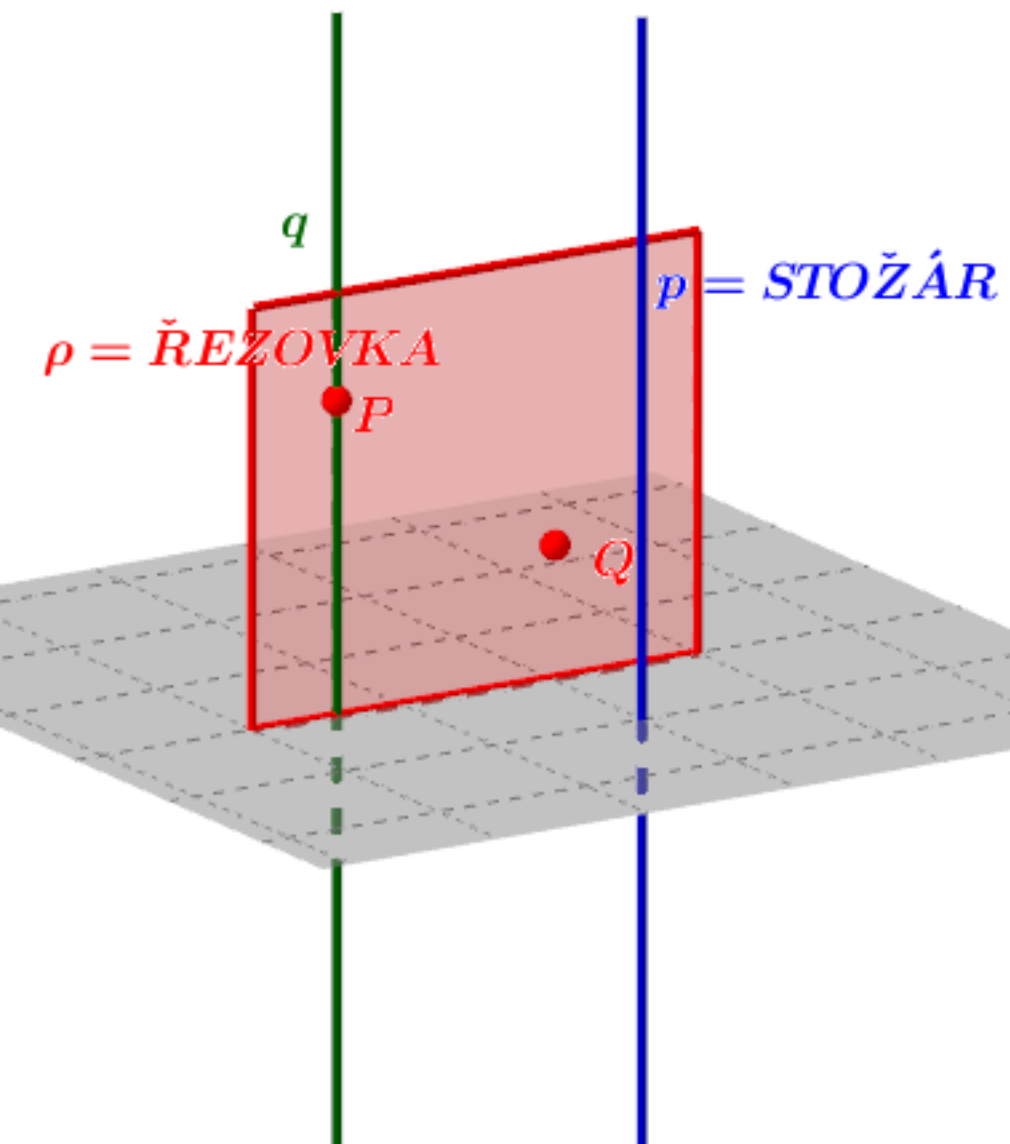
T6 - STOŽÁR

- 1) Tak hele, řezová rovina ρ je dána jen 2 body P, Q .
Ale známe navíc přímku p - STOŽÁR, která je s řezovkou rovnoběžná.



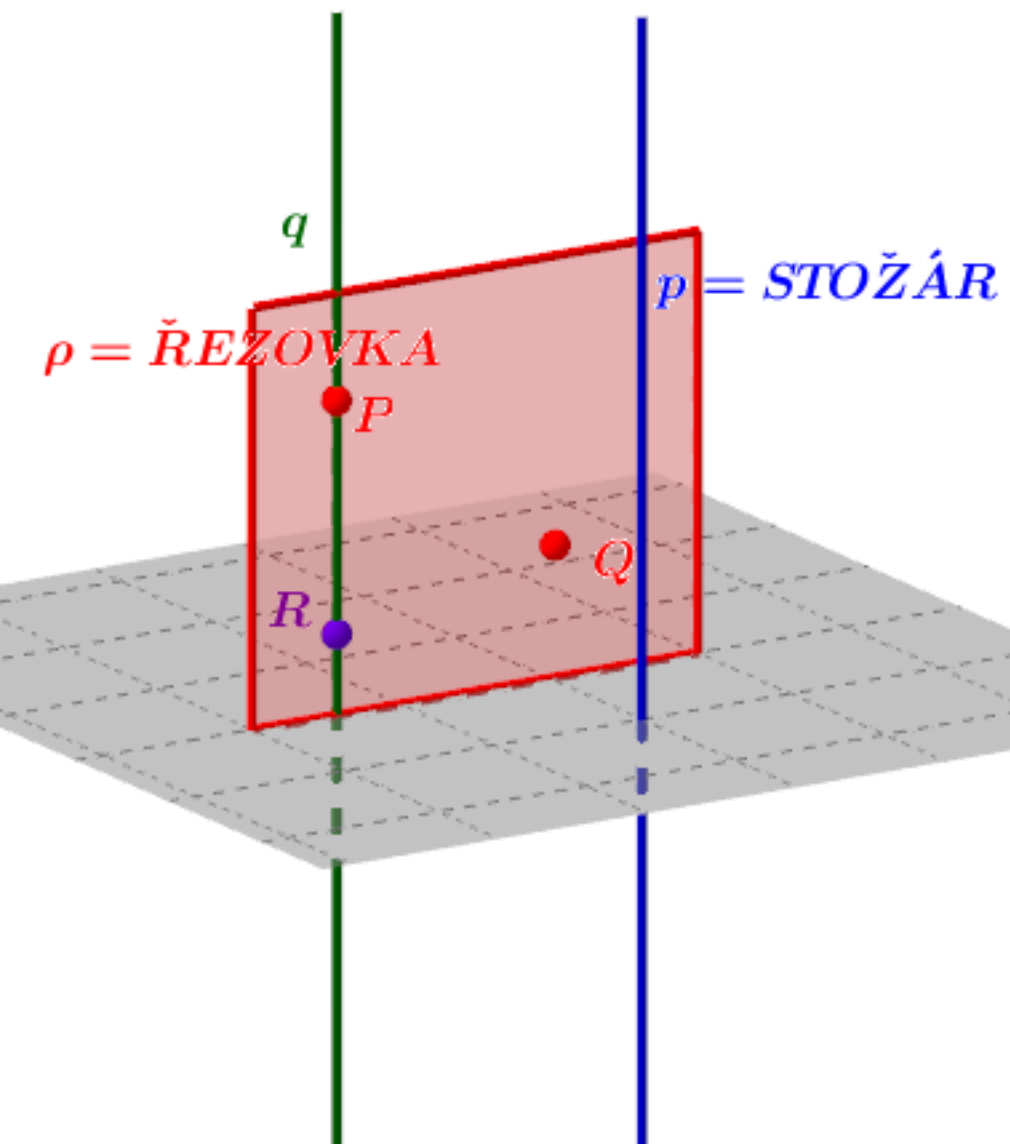
T6 - STOŽÁR

- 1) Tak hele, řezová rovina ρ je dána jen 2 body P, Q .
Ale známe navíc přímku p - STOŽÁR, která je s řezovkou rovnoběžná.
- 2) Můj cíl je opatřit si třetí bod řezovky Q
(Samolitr mimo přímku PQ .)



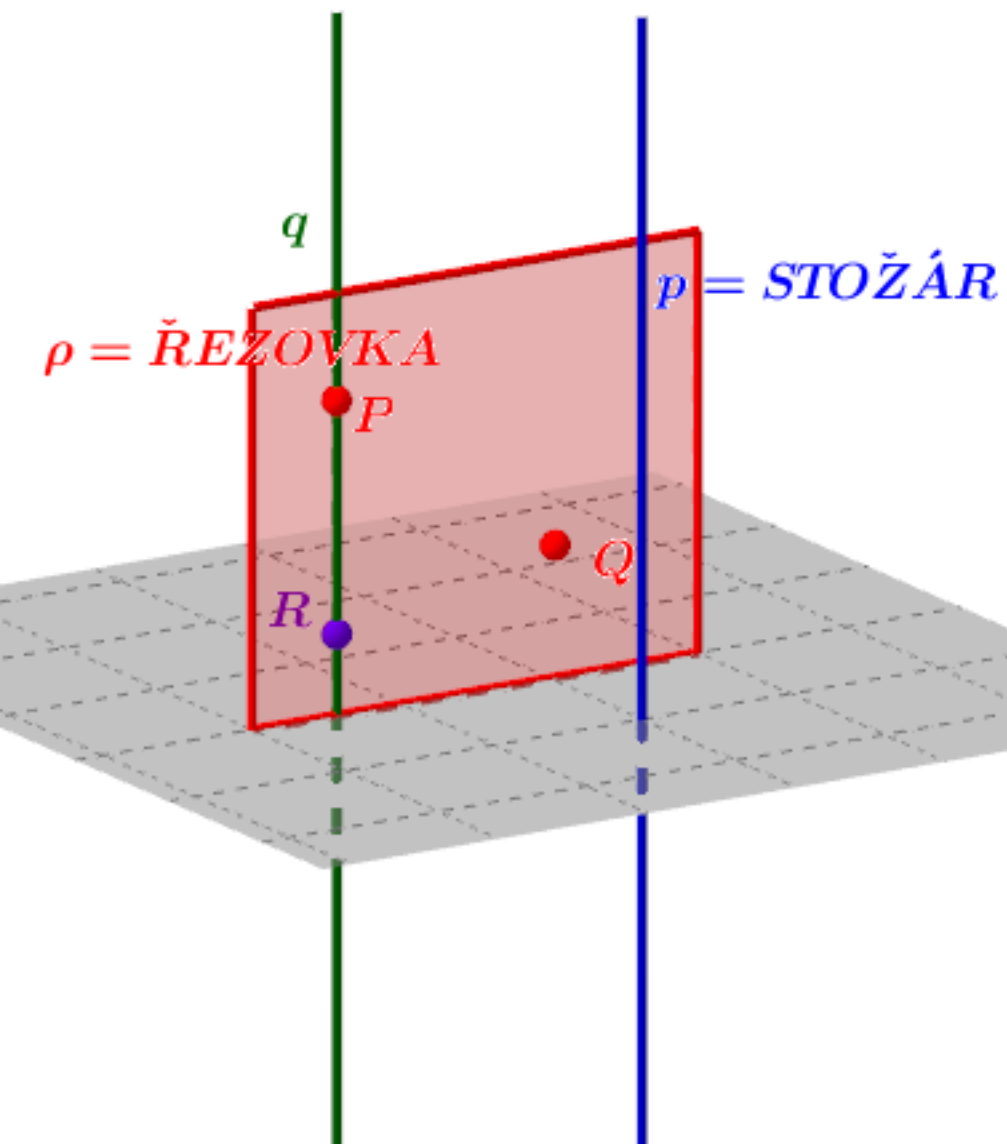
T6 - STOŽÁR

- 1) Tak hele, řezová rovina ρ je dána jen 2 body P, Q .
Ale známe navíc přímku p - STOŽÁR, která je s řezovkou rovnoběžná.
- 2) Můj cíl je opatřit si třetí bod řezovky Q
(Samolitr mimo přímku PQ .)
- 3) Povedu-li se stožárem p rovnoběžku q jdoucí bodem P , musí celá ležet v rovině řezu.



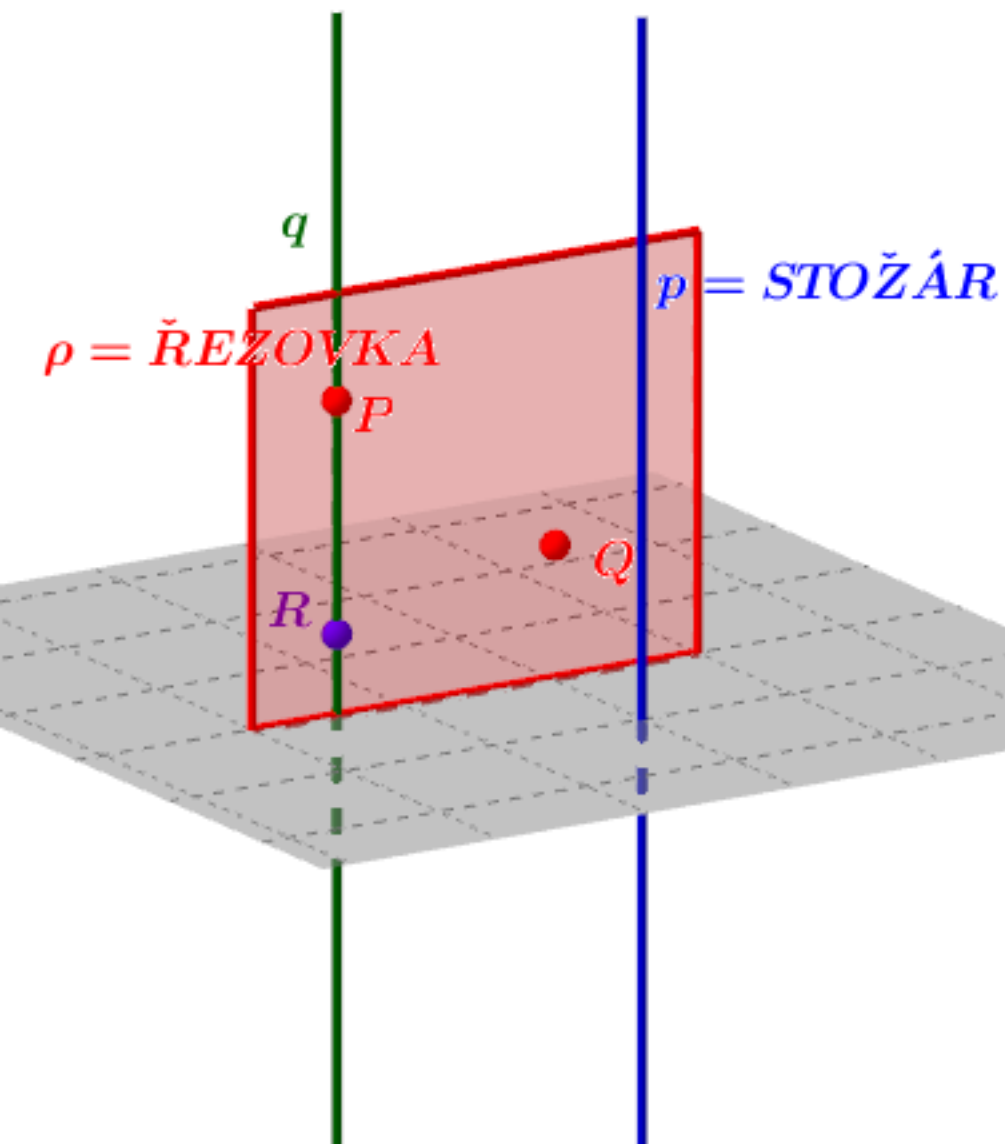
T6 - STOŽÁR

- 1) Tak hele, řezová rovina ρ je dána jen 2 body P, Q .
Ale známe navíc přímku p - STOŽÁR, která je s řezovkou rovnoběžná.
- 2) Můj cíl je opatřit si třetí bod řezovky Q
(Samolitr mimo přímku PQ .)
- 3) Povedu-li se stožárem p rovnoběžku q jdoucí bodem P , musí celá ležet v rovině řezu.
- 4) Třetí bod řezu R najdu nyní jako průserčik přímky q s některou rovinou stěny tělesa.



T6 - STOŽÁR

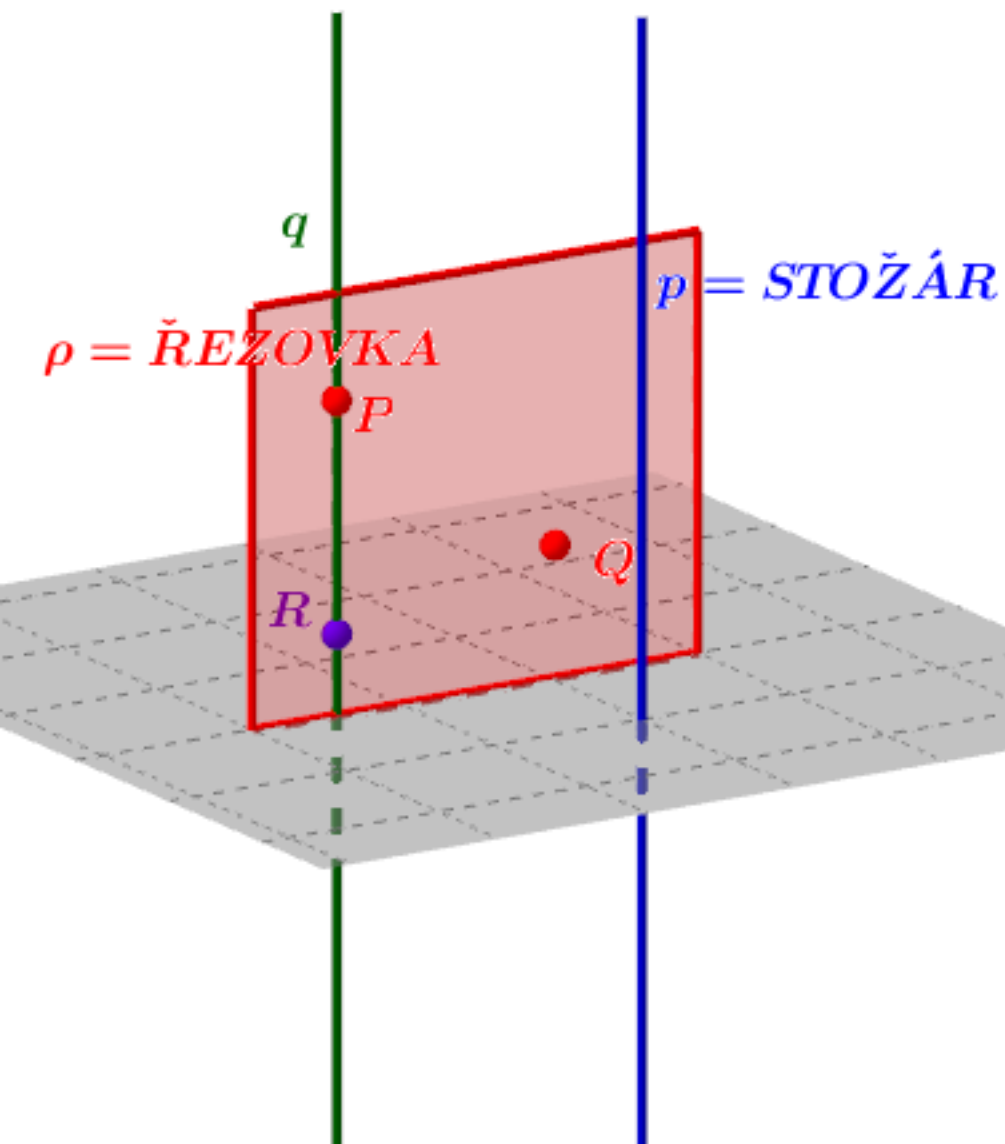
- 1) Tak hele, řezová rovina ρ je dána jen 2 body P, Q .
Ale známe navíc přímku p - STOŽÁR, která je s řezovkou rovnoběžná.
- 2) Můj cíl je opatřit si třetí bod řezovky Q
(Samolitr mimo přímku PQ .)
- 3) Povedu-li se stožárem p rovnoběžku q jdoucí bodem P , musí celá ležet v rovině řezu.
- 4) Třetí bod řezu R najdu nyní jako průserčik přímky q s některou rovinou stěny tělesa.
- 5) Teď už mám 3 body řezu, dál už použiju triky předchozí.



T6 - STOŽÁR

- 1) Tak hele, řezová rovina ρ je dána jen 2 body P, Q .
Ale známe navíc přímku p - STOŽÁR, která je s řezovkou rovnoběžná.
- 2) Můj cíl je opatřit si třetí bod řezovky Q
(Samolitr mimo přímku PQ .)
- 3) Povedu-li se stožárem p rovnoběžku q jdoucí bodem P , musí celá ležet v rovině řezu.
- 4) Třetí bod řezu R najdu nyní jako průsečík přímky q s některou rovinou stěny tělesa.
- 5) Teď už mám 3 body řezu, dál už použiju triky předchozí.

POZNÁMKA : Rovnoběžku q mohu vést také bodem Q nebo nějakým jiným bodem přímky PQ například jejím průsečíkem s některou stěnou tělesa.



T6 - STOŽÁR

- 1) Tak hele, řezová rovina ρ je dána jen 2 body P, Q .
Ale známe navíc přímku p - STOŽÁR, která je s řezovkou rovnoběžná.
- 2) Můj cíl je opatřit si třetí bod řezovky R
(Samolitr mimo přímku PQ .)
- 3) Povedu-li se stožárem p rovnoběžku q jdoucí bodem P , musí celá ležet v rovině řezu.
- 4) Třetí bod řezu R najdu nyní jako průserčik přímky q s některou rovinou stěny tělesa.
- 5) Ted' už mám 3 body řezu, dál už použiju triky předchozí.

POZNÁMKA : Rovnoběžku q mohu vést také bodem Q nebo nějakým jiným bodem přímky PQ například jejím průserčikem s některou stěnou tělesa.

T6 : Cílem je najít třetí bod roviny řezu :
Třetí bod roviny řezu R najdeš na přímce q , kterou vedeš vhodným bodem přímky PQ rovnoběžně se STOŽÁREM p .