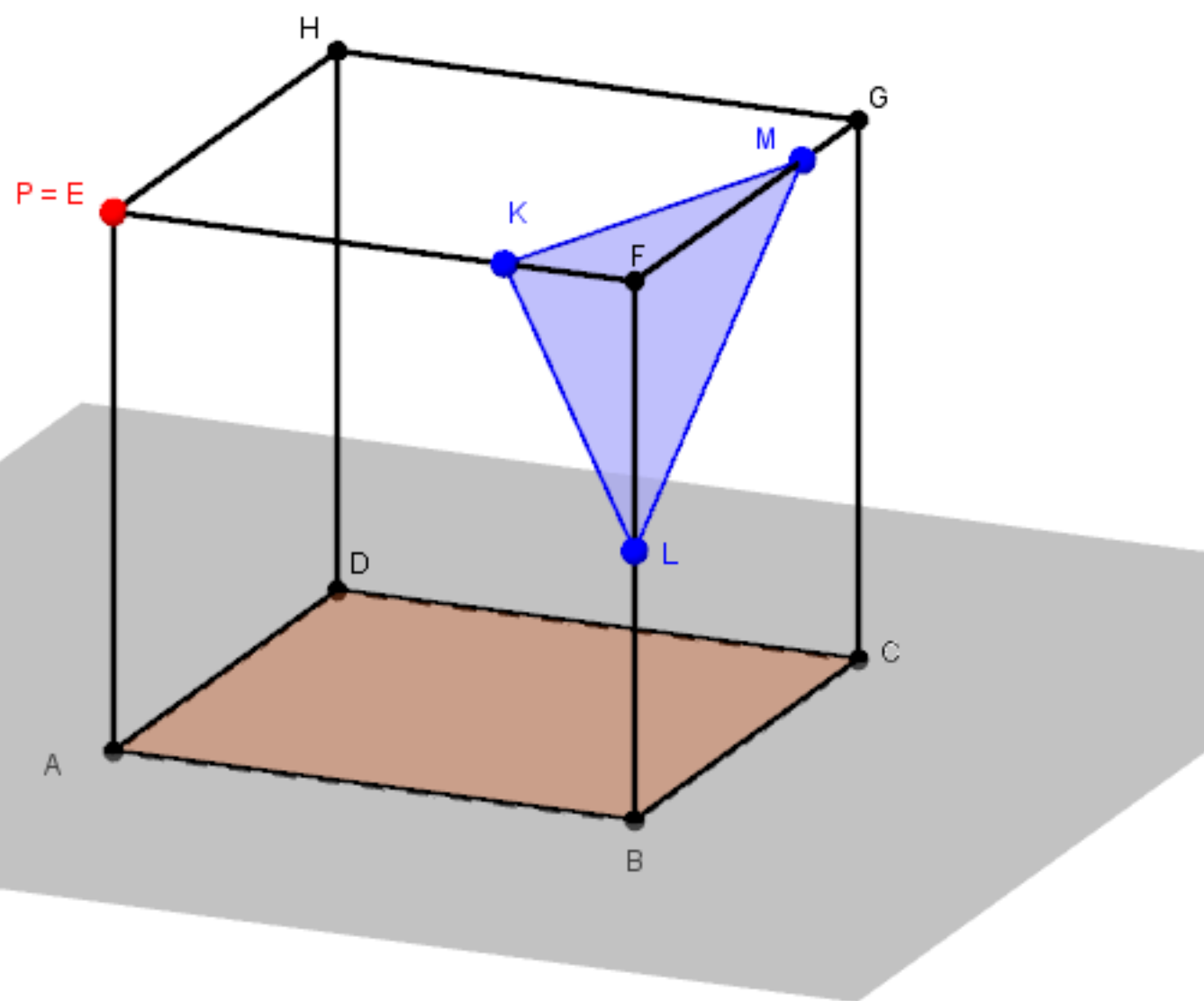
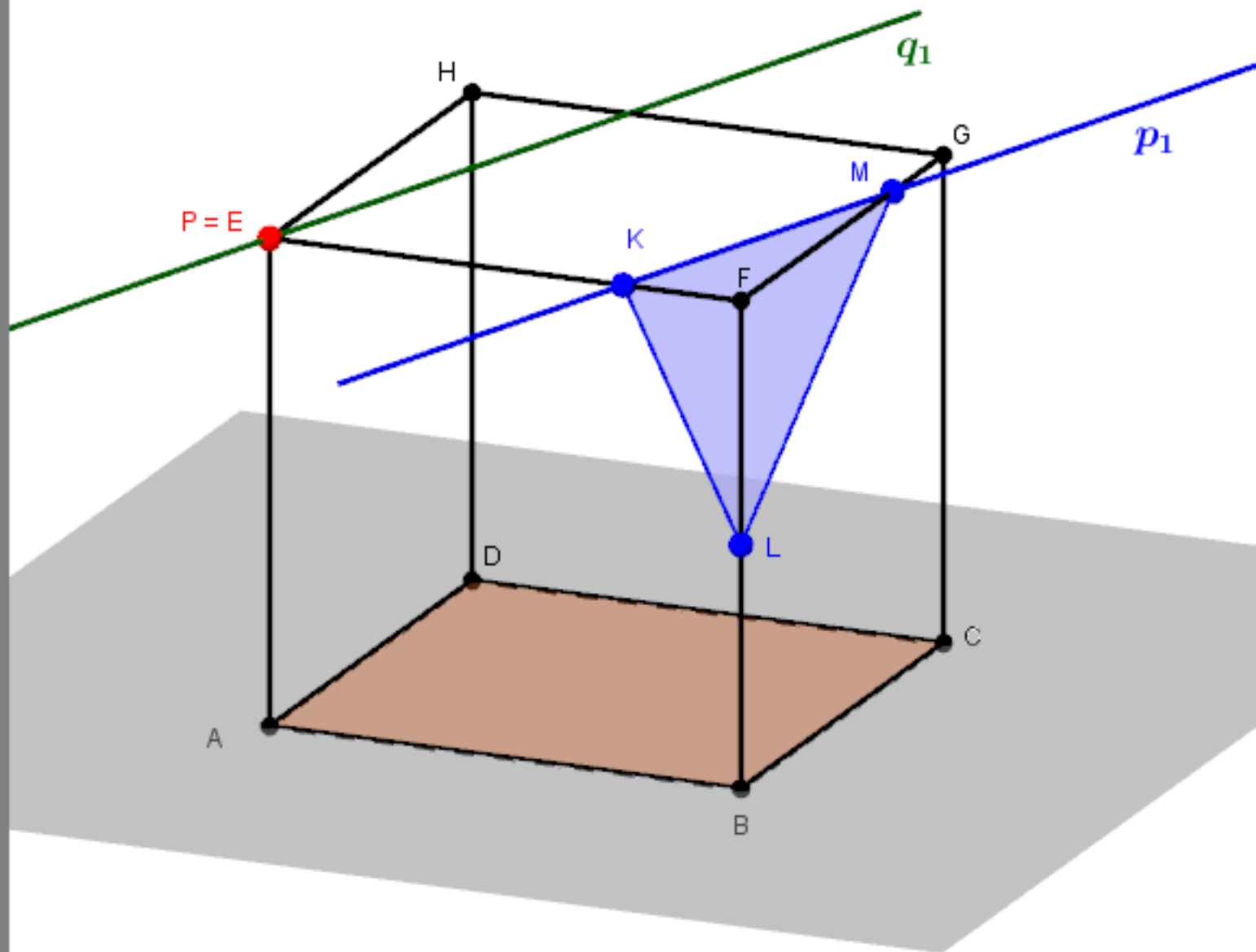


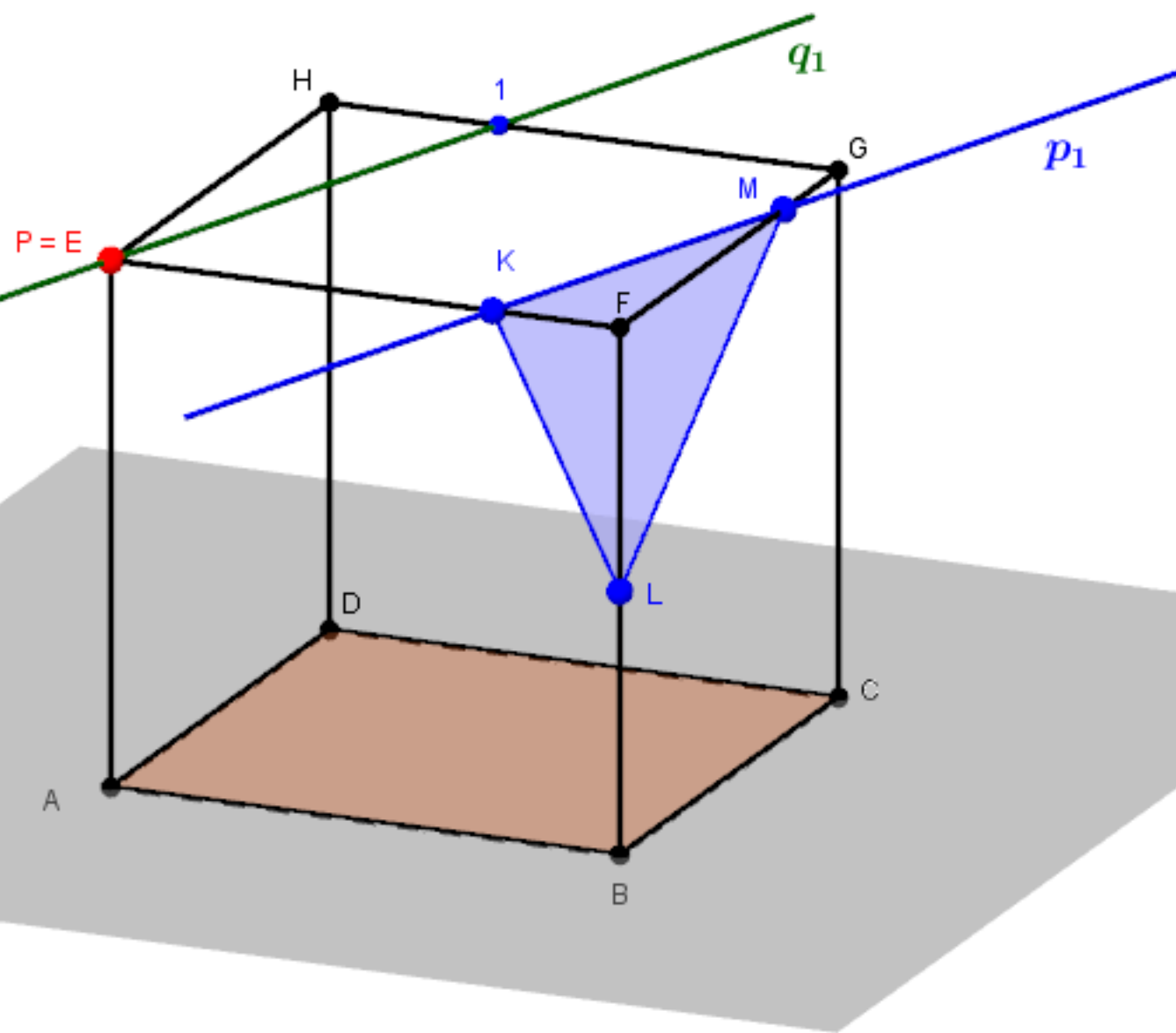
POSTUP





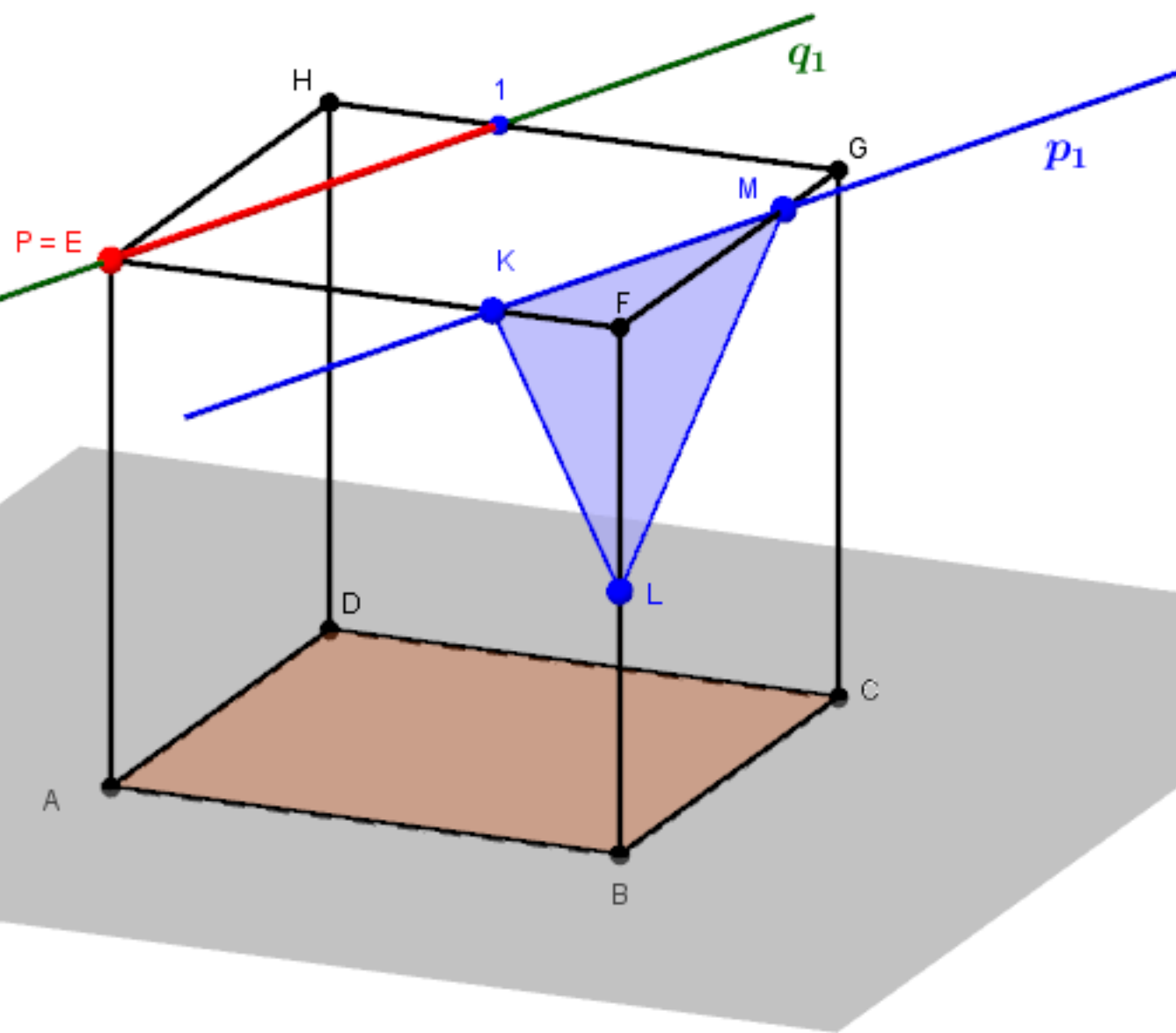
POSTUP

1) Bodem P vedu rovnoběžku s KM



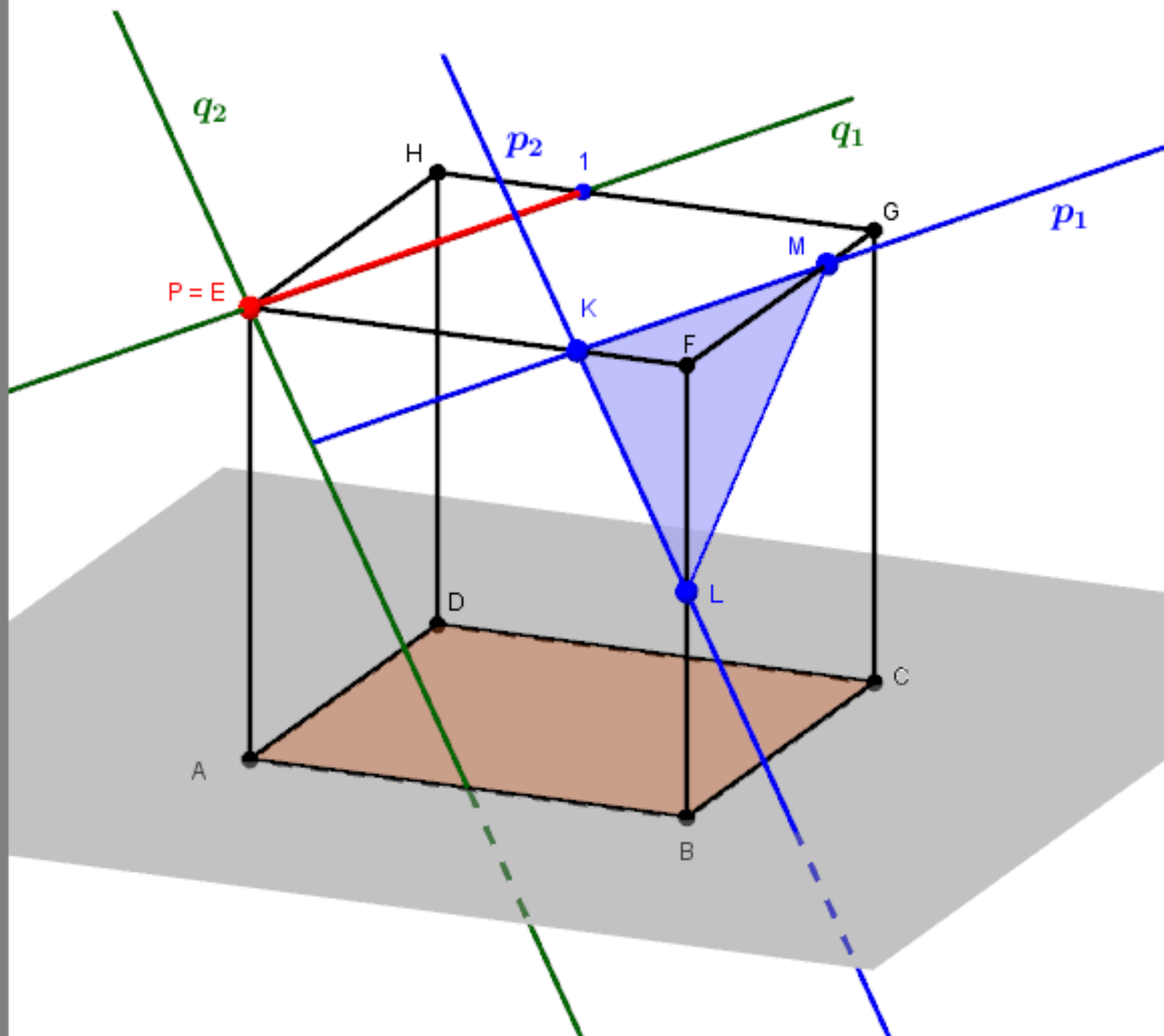
POSTUP

- 1) Bodem P vedu rovnoběžku s KM
- 2) q_1 leží v rovině řezu a zároveň v horní stěně ... nový bod řezu ...1



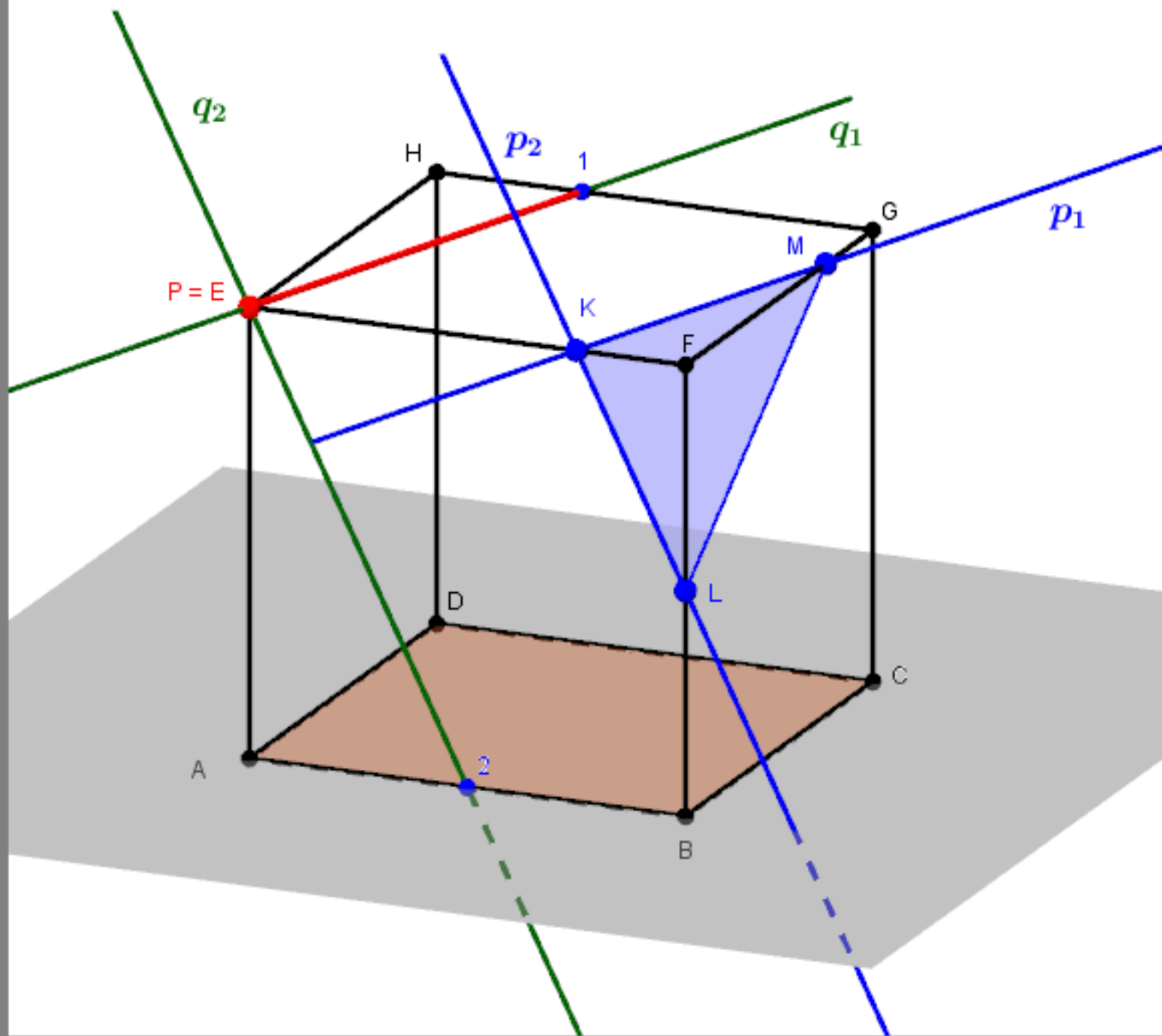
POSTUP

- 1) Bodem P vedu rovnoběžku s KM
- 2) q_1 leží v rovině řezu a zároveň v horní stěně ... nový bod řezu ...1
- 3) T1 - SPOJOVÁNÍ



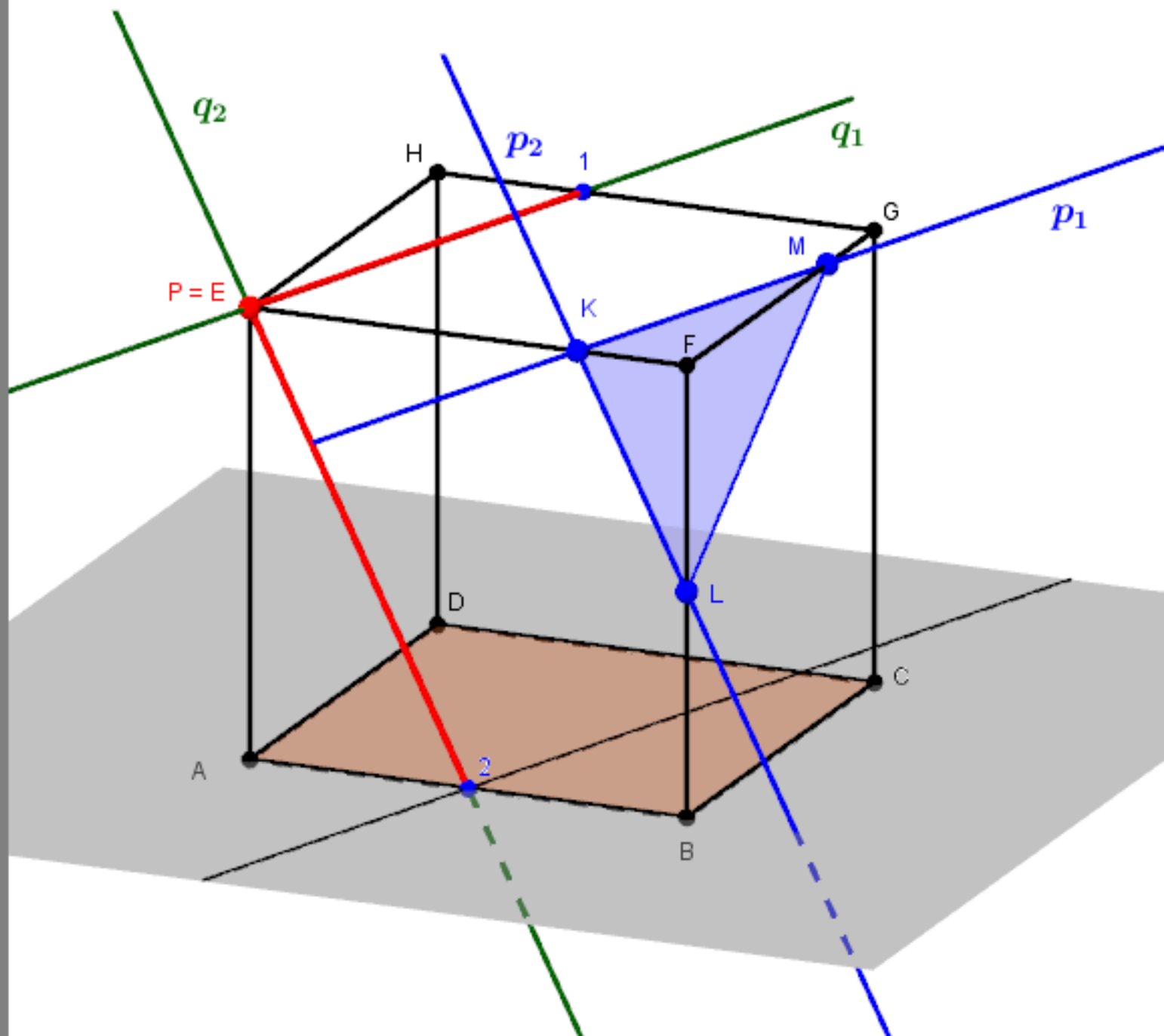
POSTUP

- 1) Bodem P vedu rovnoběžku s KM
- 2) q_1 leží v rovině řezu a zároveň v horní stěně ... nový bod řezu ...1
- 3) T1 - SPOJOVÁNÍ
- 4) Bodem P vedu rovnoběžku s KL



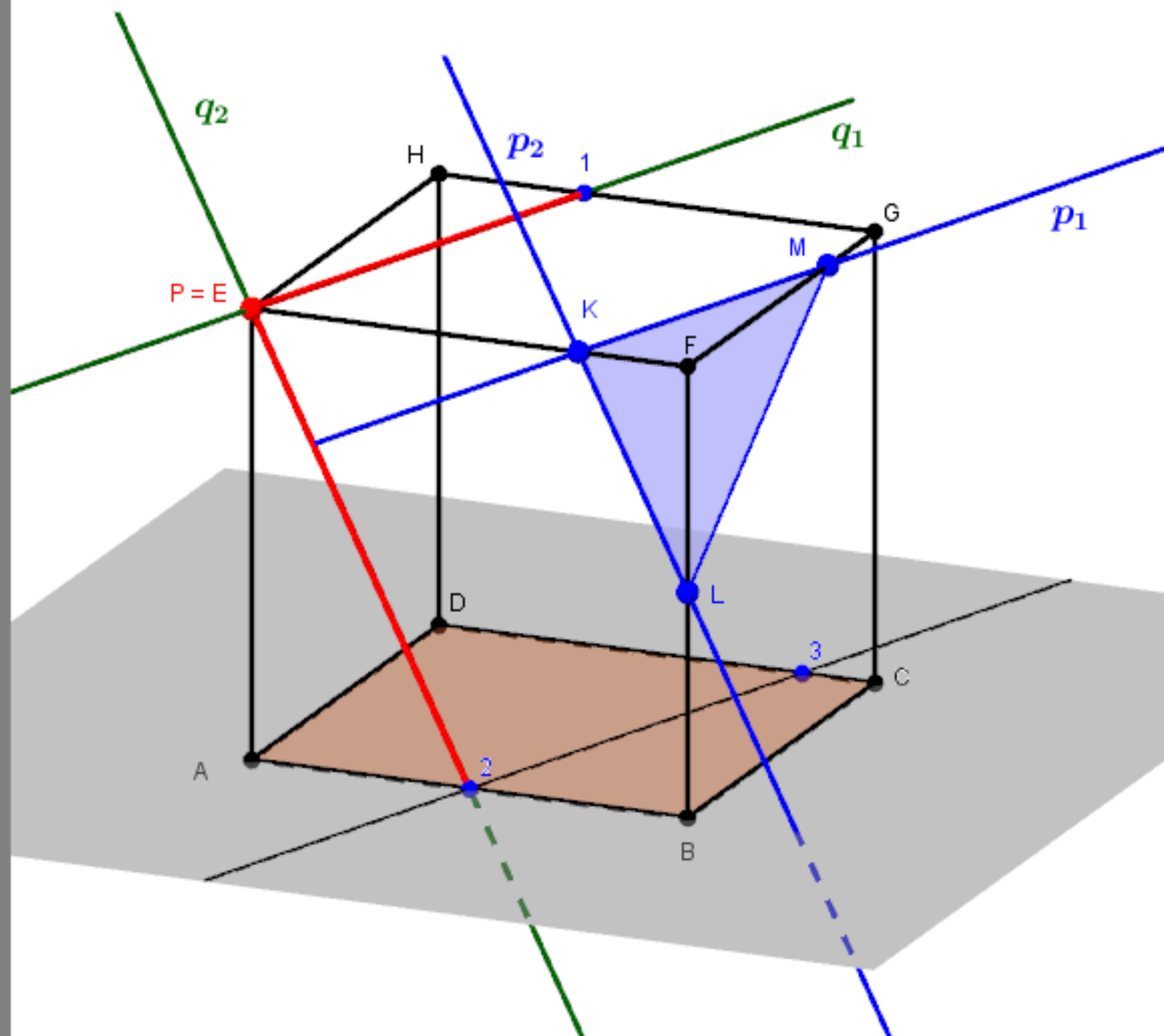
POSTUP

- 1) Bodem P vedu rovnoběžku s KM
- 2) q_1 leží v rovině řezu a zároveň v horní stěně ... nový bod řezu ...1
- 3) T1 - SPOJOVÁNÍ
- 4) Bodem P vedu rovnoběžku s KL
- 5) q_2 leží v rovině řezu a zároveň v přední stěně ... nový bod řezu ...2



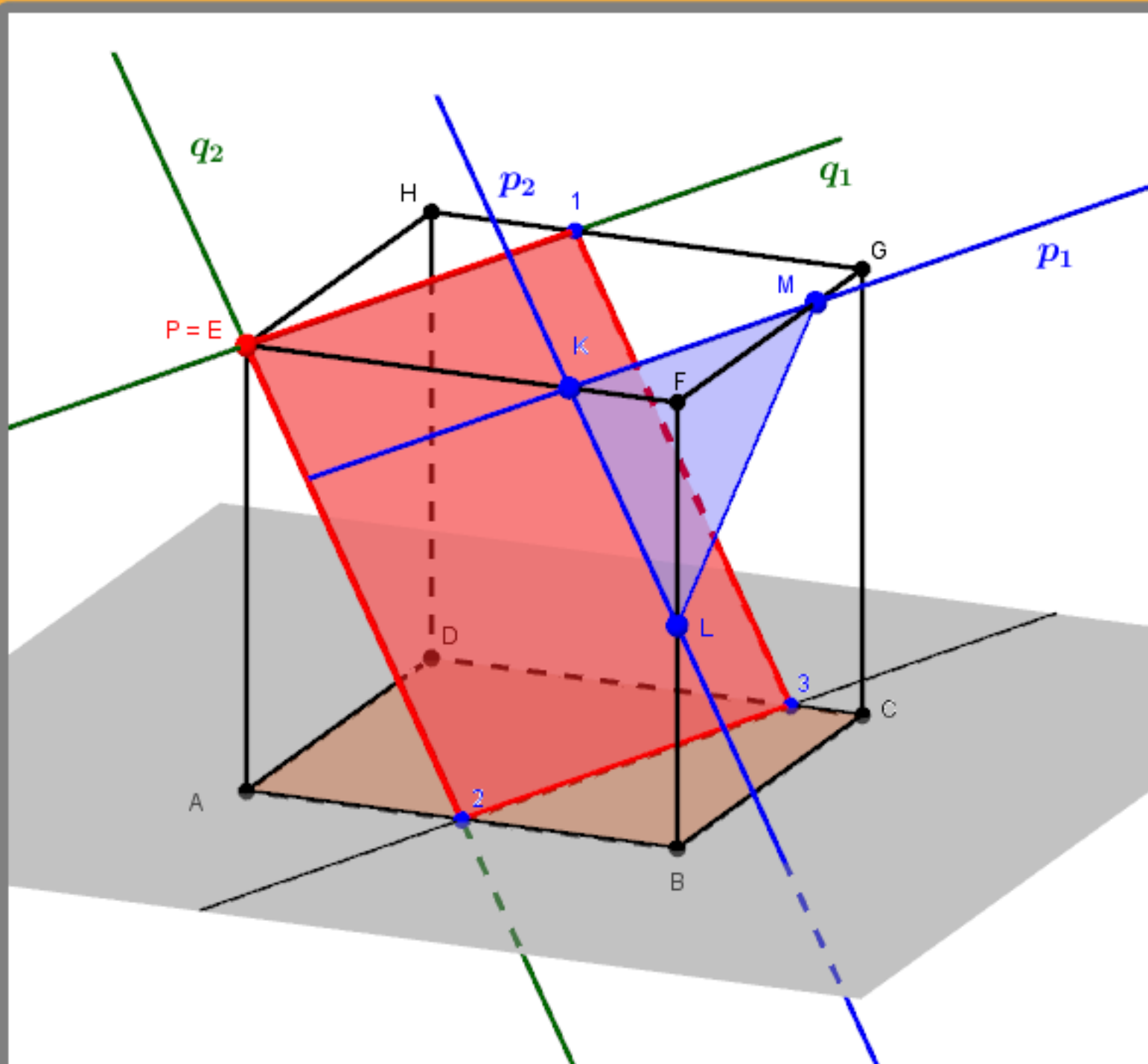
POSTUP

- 1) Bodem P vedu rovnoběžku s KM
- 2) q_1 leží v rovině řezu a zároveň v horní stěně ... nový bod řezu ...1
- 3) T1 - SPOJOVÁNÍ
- 4) Bodem P vedu rovnoběžku s KL
- 5) q_2 leží v rovině řezu a zároveň v přední stěně ... nový bod řezu ...2
- 6) T2 - ROVNOBĚŽNOST



POSTUP

- 1) Bodem P vedu rovnoběžku s KM
- 2) q_1 leží v rovině řezu a zároveň v horní stěně ... nový bod řezu ...1
- 3) T1 - SPOJOVÁNÍ
- 4) Bodem P vedu rovnoběžku s KL
- 5) q_2 leží v rovině řezu a zároveň v přední stěně ... nový bod řezu ...2
- 6) T2 - ROVNOBĚŽNOST
- 7) Nový bod řezu ... 3



POSTUP

- 1) Bodem P vedu rovnoběžku s KM
- 2) q_1 leží v rovině řezu a zároveň v horní stěně ... nový bod řezu ...1
- 3) T1 - SPOJOVÁNÍ
- 4) Bodem P vedu rovnoběžku s KL
- 5) q_2 leží v rovině řezu a zároveň v přední stěně ... nový bod řezu ...2
- 6) T2 - ROVNOBĚŽNOST
- 7) Nový bod řezu ... 3
- 8) T1 - SPOJOVÁNÍ

KONEC